



Top Rated Product


4.5
★★★★★

verified by Trustindex 

Assembly instructions

Activity toys to be assembled by adults for outdoor domestic use.

Montageanleitung

Aktivitätsspielzeug zum Selbstaufbau für den häuslichen Außenbereich.

Instructions de montage

Jouet d'activité à assembler pour une utilisation familial en extérieur

2 PART

00_assembly_instructions

Design Code : **xbEZLL**
Article Number : **211084**
Product Name : **Jungle Home 2.1**
Audit ID : **801_103**



Manual ID: 040_036_2616


3D | 360°
View



Jungle Gym

BACKYARD PLAYGROUNDS

since 1988

Assembly time ca.

4.0
hours
by 2 adults

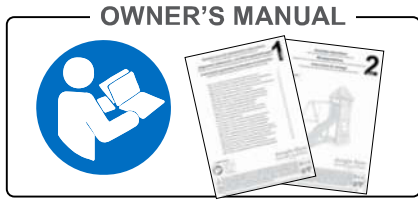


EN. Warning! Only for domestic use. Maximum number of users is **5**. **DE.** Achtung! Nur für den Hausgebrauch. Maximale Benutzerzahl: **5**. **FR.** Attention! Réserve à un usage familial. Le nombre maximal d'utilisateurs est de **5**. **BG.** Внимание! За употреба само в домашни условия. Максималният брой потребители е **5**. **CS.** Varování! Jen pro domácí použití. Maximální počet uživatelů je **5**. **DA.** Advarsler! Kun til privat brug. Maksimum antal brugere er **5**. **EL.** Προειδοποίησης! Μόνο για οικιακή χρήση. Μέγιστος αριθμός χρηστών **5**. **ES.** Advertencias! Sólo para uso doméstico. Número máximo de usuarios: **5**. **ET.** Hoiatused! Ainult koduseks kasutamiseks. Maksimaalne kasutajate arv on **5**. **FI.** Varoitukset! Ainoastaan kotikäyttöön. Käyttäjää yhteensä enintään **5**. **HR.** Upozorenja! Samo za uporabu u domu. Maksimalan broj korisnika je **5**. **HU.** Figyelmeztetések! Csak otthoni használatra! A használók max. száma: **5**. **IS.** Varnaðarorð! Eingöngu fyrir einkanoðkun í heimahúsum og á einkalóum. Hámarksfjöldi notenda er **5**. **IT.** Avvertenze! Solo per uso domestico. Massimo numero di utenti è **5**. **LT.** Dėmesio! Tik buitiniam naudojimui. Maksimalus naudotojų skaičius **5**. **LV.** Brīdinājumi. Izmantoj tikai mājās. Maksimālais lietotāju skaits ir **5**. **NL.** Waarschuwing! Uitsluitend voor huishoudelijk gebruik. Het maximale aantal gebruikers is **5**. **NO.** Advarsler! Kun for privat bruk. Maksimalt antall brukere er **5**. **PL.** Ostrzeżenia! Wyłącznie do użytku domowego. Maksymalna liczba użytkowników to **5**. **PT.** Avisos! Apenas para uso doméstico. O número máximo de utilizadores é **5**. **RO.** Avertismente! Numai pentru uz domestic. Numărul maxim de utilizatori este **5**. **SK.** Upozornenia! Iba na domáce použítie. Maximálne množstvo osôb je **5**. **SL.** Opozorila! Samo za domačo uporabo. Maksimalno število uporabnikov je **5**. **SV.** Varningar! Endast för hemmabruk. Det maximala antalet användare är **5**.





Safety symbols Sicherheitssymbole Symboles de sécurité



Important: Before assembling and using this product, please carefully read the provided Use- and maintenance instructions (Part 1) and assembly instructions (Part 2) thoroughly.

Wichtig: Lesen Sie vor der Montage und Benutzung dieses Produkts die beiliegende Gebrauchs- und Wartungsanweisungen (Teil 1) und die Montageanleitung (Teil 2) sorgfältig durch.

Important: Avant de monter et d'utiliser ce produit, veuillez lire attentivement. Conseils d'utilisation et d'entretien (Partie 1) et les instructions de montage (Partie 2).



Mandatory provisions
Gebotsbestimmungen
Dispositions obligatoires



1-5
Warnings!
Achtung!
Attention!



1-12
Potential hazards
Potenzielle Gefahren
Dangers potentiels



1-7
Installation and safety notices
Installations- und Sicherheitshinweise
Instructions d'installation et de sécurité



1-14
Assembly and safety notices
Montage- und Sicherheitshinweise
Instructions de montage et de sécurité



1-7
Safe play instructions and safety notices
Sichere Spielanweisungen und Sicherheitswarnungen
Consignes de jeu sécurisé et avis de sécurité



Customer service Kundendienst Service client



 [Frequently Asked Questions](#)

 [Häufig gestellte Fragen](#)

 [Foire aux questions](#)

 [Veelgestelde Vragen](#)



 EU +31 85 44 44 102 *

info@junglegym.com

www.junglegym.com

[instagram.com/junglegymofficial](https://www.instagram.com/junglegymofficial)

* International phone charges may apply.

Availability:

Monday – Thursday:

CET 09:00 AM – 04:00 PM

Friday:

CET 09:00 AM – 01:00 PM



Preparation Vorbereitung Préparation



Complete composition and delivery overview
Vollständige Zusammensetzung und Lieferübersicht
Aperçu complet de la composition et de la livraison



8



OR



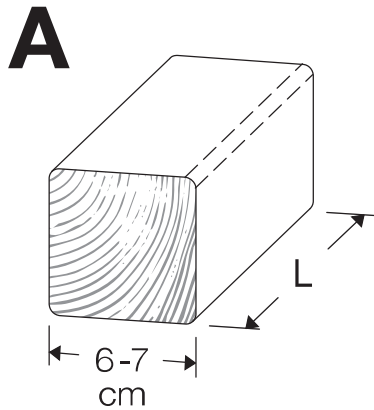
To avoid danger of suffocation, please keep the bag away from children.
 Um Erstickungsgefahr zu vermeiden, halten Sie die Tüte bitte von Kindern fern.
 Pour éviter tout risque d'étouffement, gardez le sac hors de portée des enfants.

Choking hazard – may not be suitable for children under 3 years.
 Erstickungsgefahr – möglicherweise nicht geeignet für Kinder unter 3 Jahren.
 Risque d'étouffement – peut ne pas convenir aux enfants de moins de 3 ans.

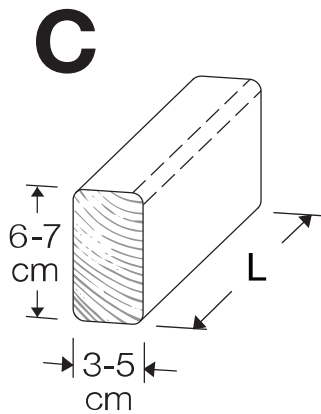


#	Print ID	Description	FFC ID
1	BT10a	Base Tower 115_240220_125	701_103
1	RF10a	Roof Canvas Saltbox 115	
1	BL03a	Balustrade 115_ U	
2	BL04a	Balustrade 115_ T	
1	SL15a	Slide Frame 115_125 U R x Ladder	
1	AC01a	Accessories Set	194_119

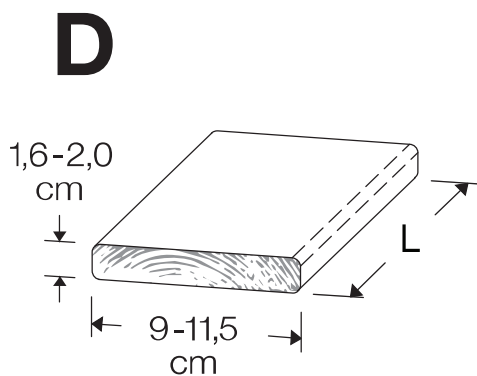
Timber parts list
 Stückliste Holzteile
 Liste des pièces en bois



ID	L	#
A220	219 cm - 220 cm	2
A240	239 cm - 240 cm	2

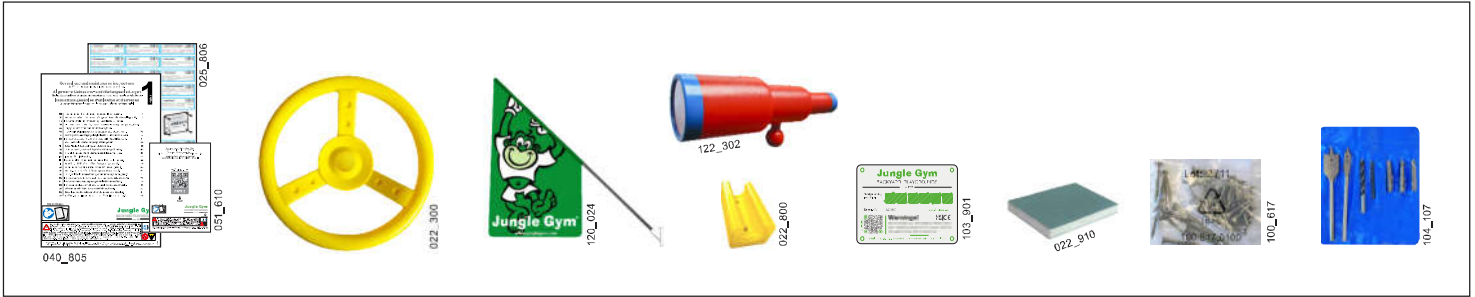


C114	113 cm - 114 cm	10
C186	185 cm - 186 cm	1



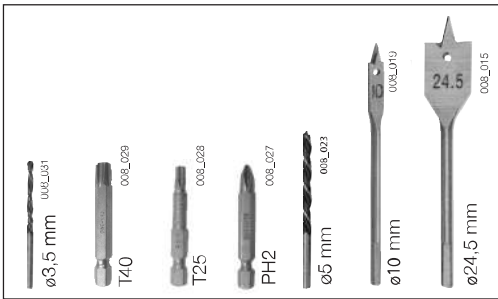
D56	53,5 cm - 56 cm	2
D65	64 cm - 65 cm	20
D100	99 cm - 100 cm	14
D105	102,5 cm - 105 cm	2
D114	113 cm - 114 cm	16

Standard Scope of Delivery
Standard-Lieferumfang
Contenu Standard de la Livraison



194_119

Overview bit and drill bit references
Bit-Übersicht und Bohrer-Referenzen
Aperçu des embouts et références de forets



Fastening hardware & component references
Befestigungsmaterial und Komponentenreferenzen
Références de fixation et de composants

		#	L
 ø 5 T-40	 ø 8.0 mm	001_404	30 mm
		001_406	45 mm
		001_411	60 mm
		001_417	80 mm
		001_422	137 mm
 ø 10 T-40	 M8	001_102	30 mm
		000_101	20 mm
 ø 3.5 T-25	 ø 6.3 mm	002_036	16 mm
		002_041	20 mm
 ø 3.5 PH-2	 ø 4.5 mm	002_042	13 mm
		002_301	40 mm

		#	L
 ø 3.5 T-25	 ø 5.0 mm	002_308	20 mm
		002_219	30 mm
		002_220	45 mm
		002_223	80 mm
 ø 10	 M8	004_050	22mm
		003_010	
	 M6	003_034	
	 ø 2.0 mm	022_845	Yellow
		022_846	Blue
		022_847	Green
		022_848	Red
		023_031	White
	 ø 3.9 mm	120_005	White
		022_844	
		022_314	



Registration & warnings

Registrierung & Warnhinweise

Enregistrement & avertissements

Climbing frame identification
Klettergerüst-Identifizierung
Identification de l'aire de jeux



Use warnings
Gebrauchswarnungen
Avertissements d'usage



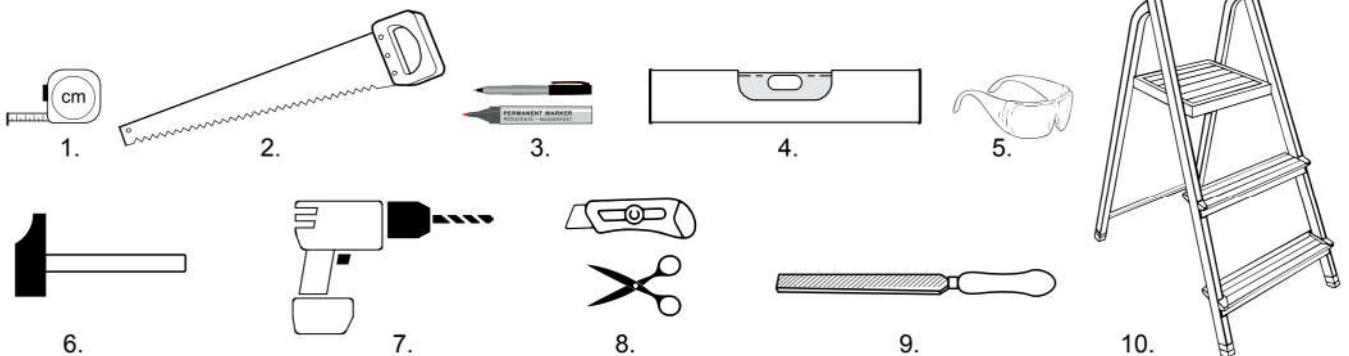
Manual ID: 040_036_2616



Required tools

Benötigtes Werkzeug

Outils nécessaires





Installation and safety notices

Installations- und Sicherheitshinweise

Instructions d'installation et de sécurité

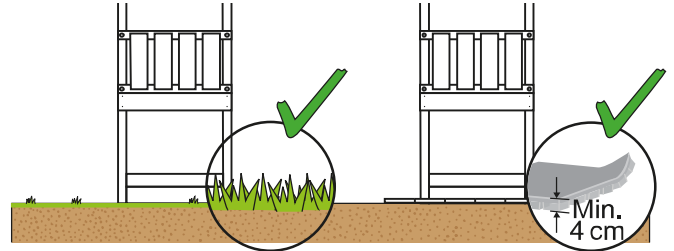
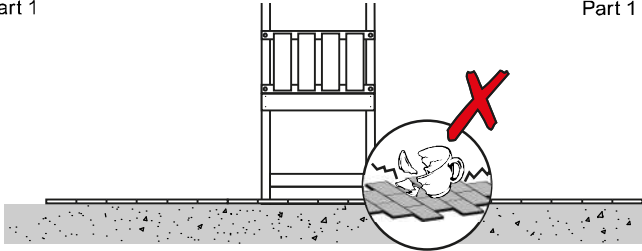


Part 1



6

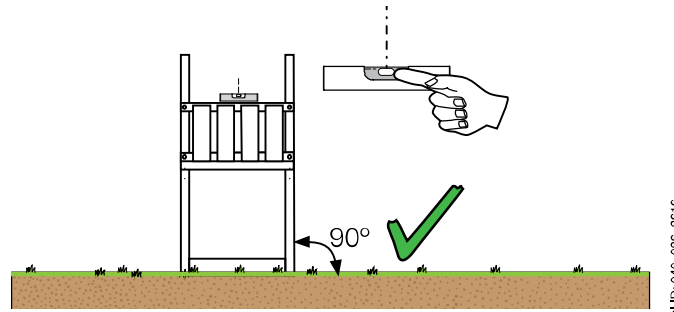
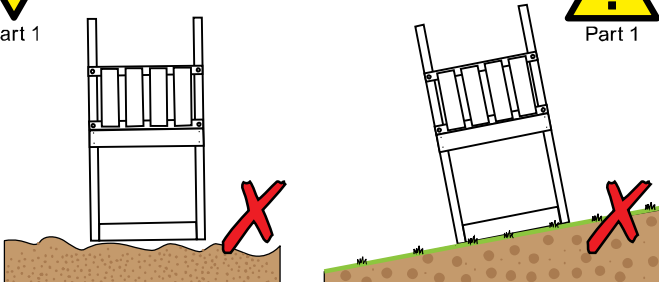
Part 1



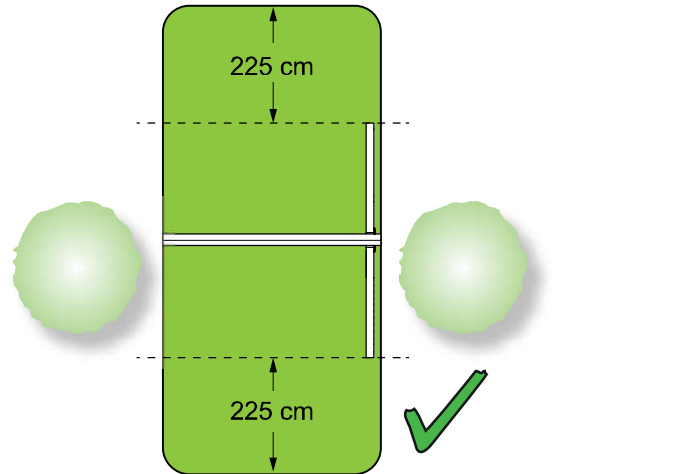
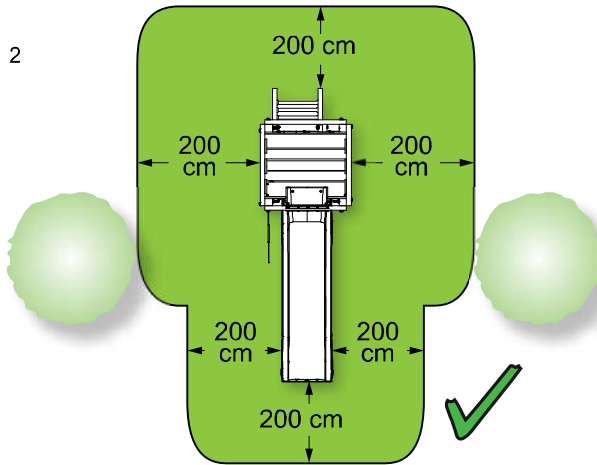
Part 1



Part 1



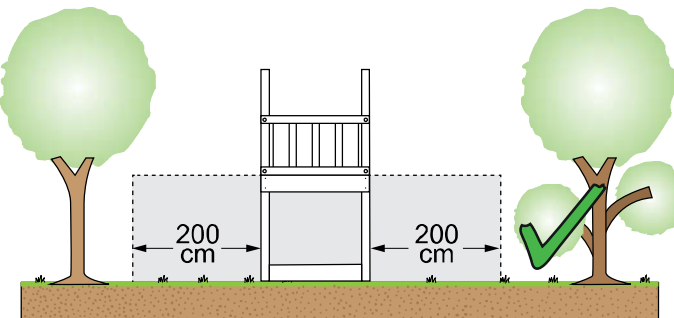
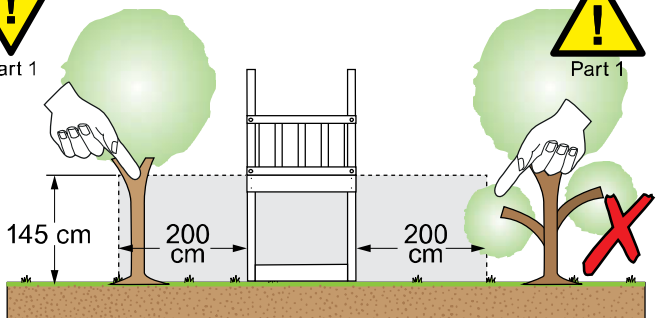
Part 1

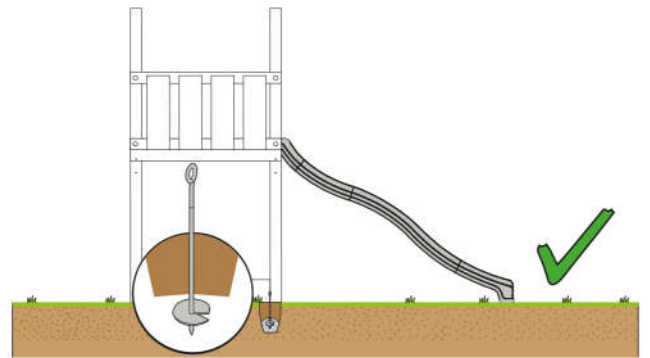
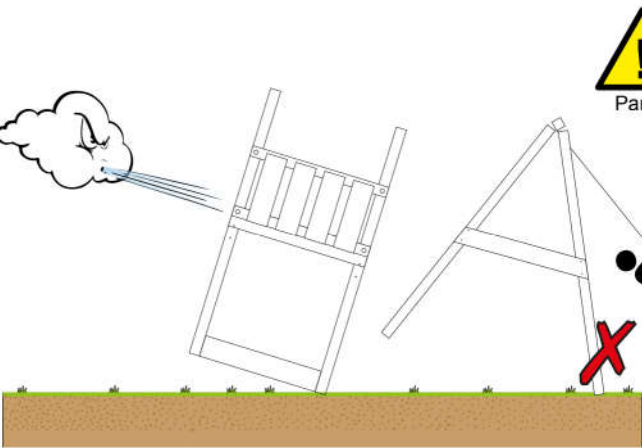
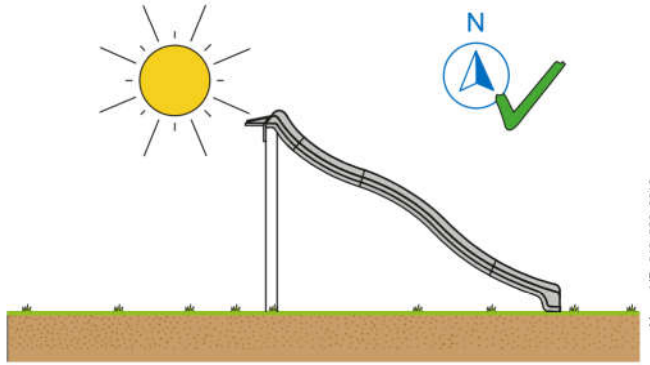
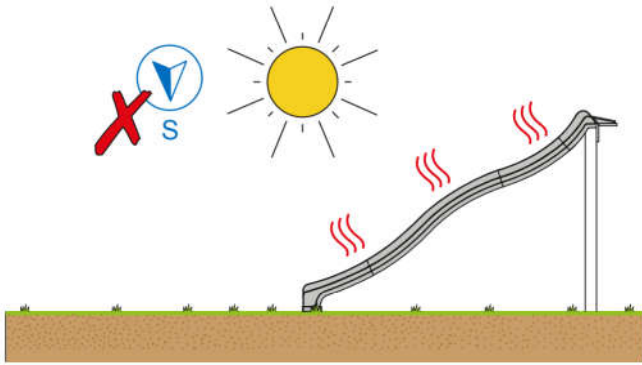
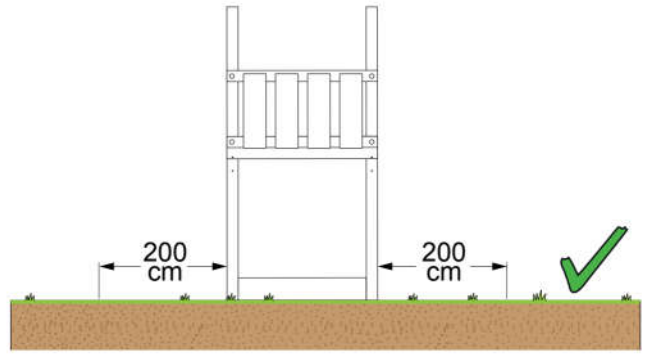
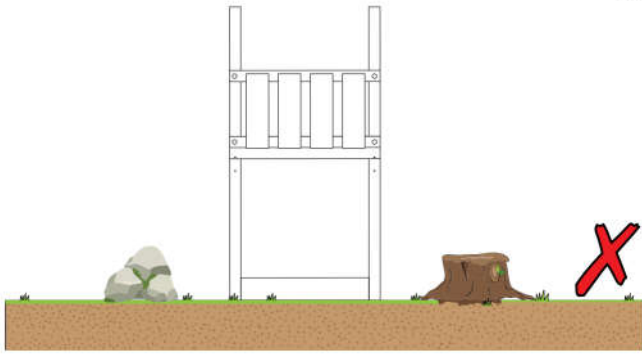


Part 1



Part 1

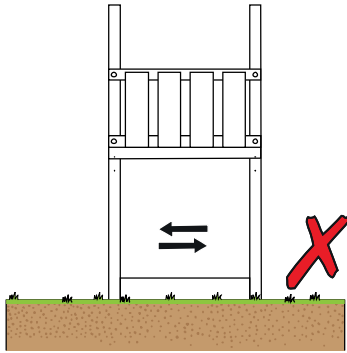




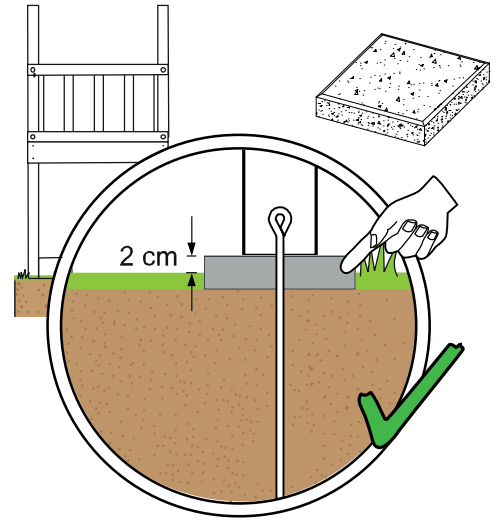
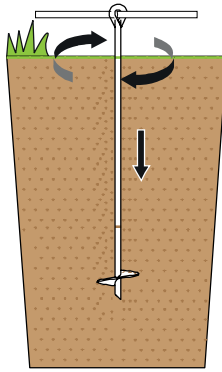
Manual ID: 040_036_2616



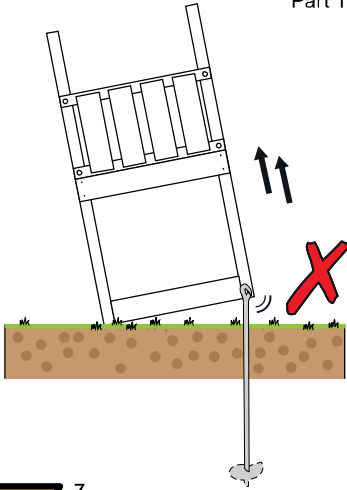
Part 1



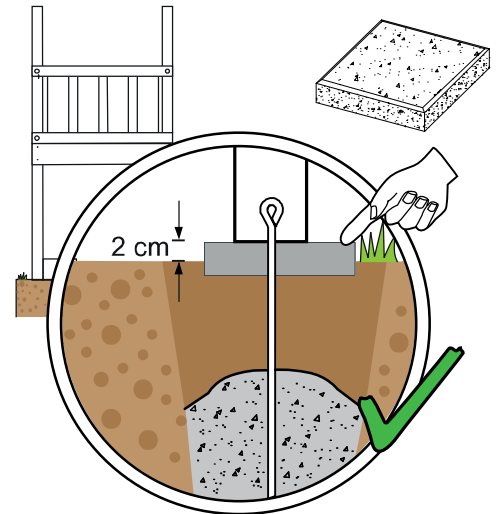
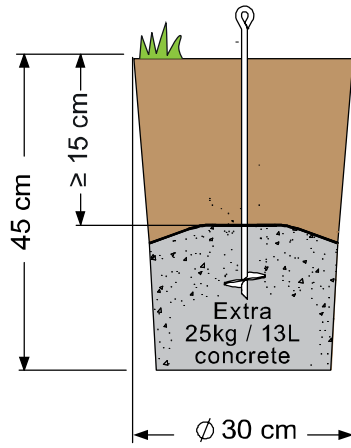
Part 1



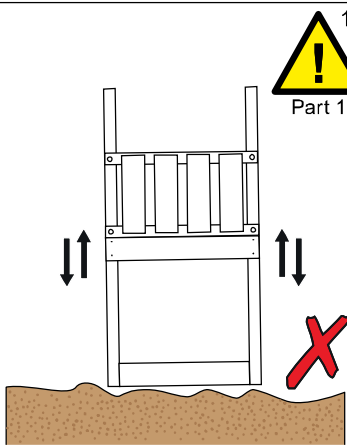
Part 1



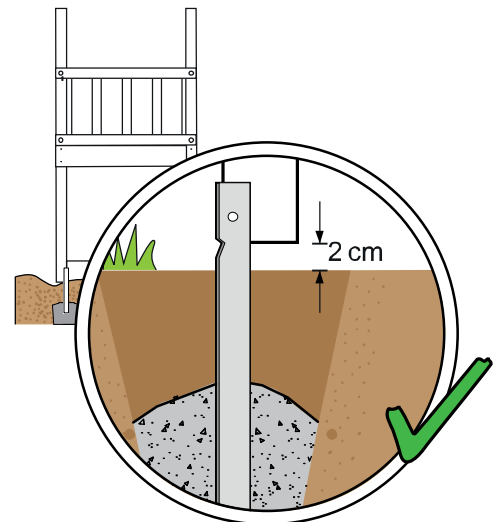
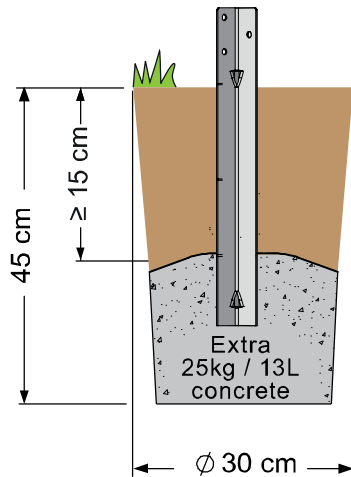
Part 1



Part 1



Part 1



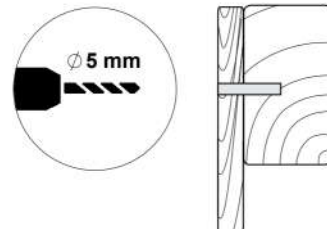
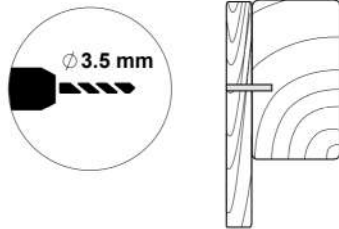
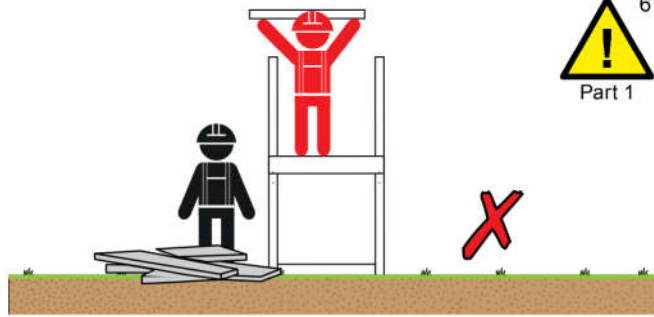
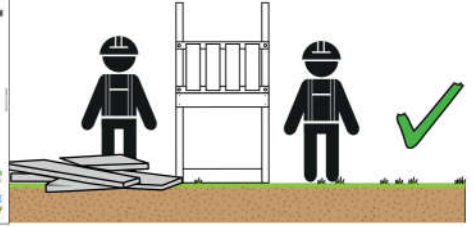
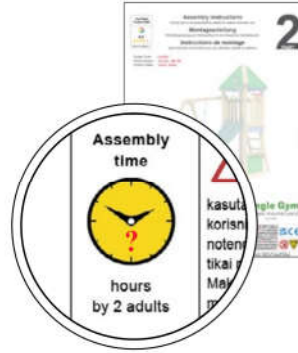
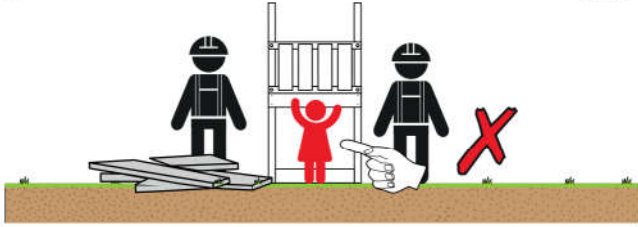
Optional: Post anchors



Assembly and safety notices

Montage- und Sicherheitshinweise

Instructions de montage et de sécurité

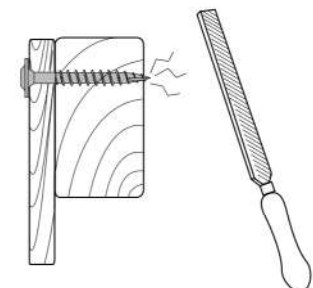
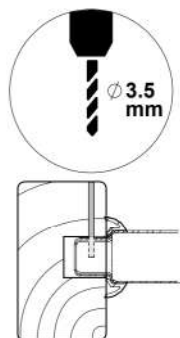


80mm 

80mm 

45mm 

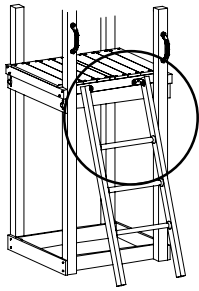
45mm 



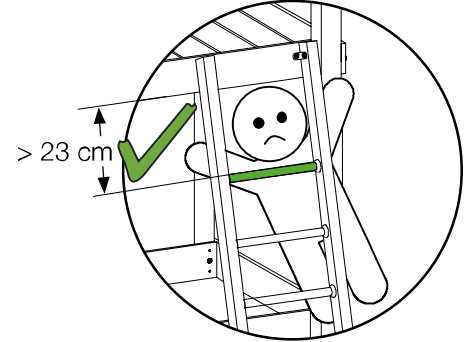
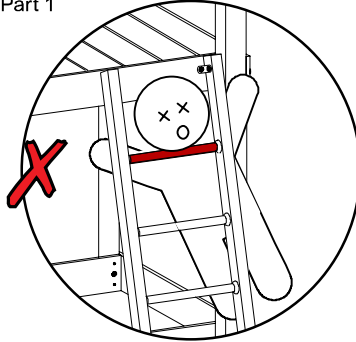
Manual ID: 040_036_2616



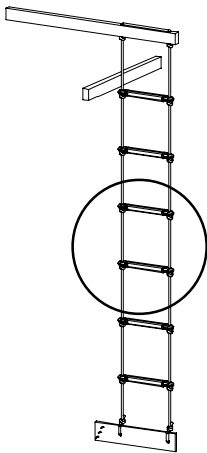
Part 1



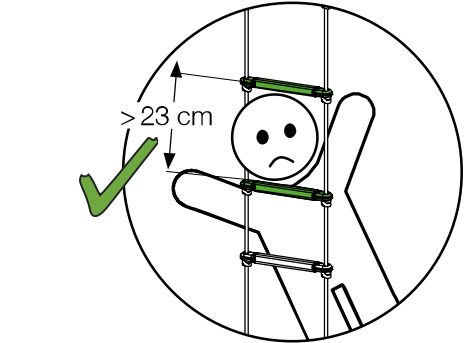
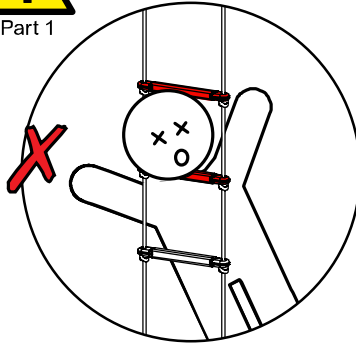
Part 1



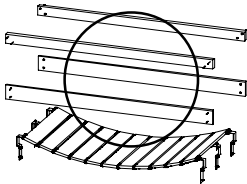
Part 1



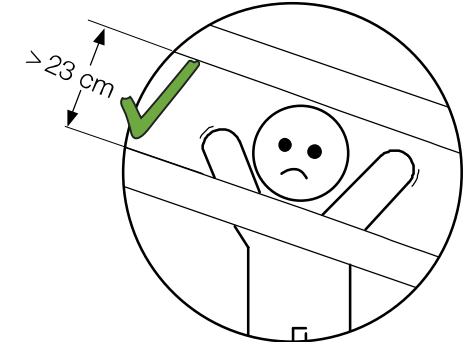
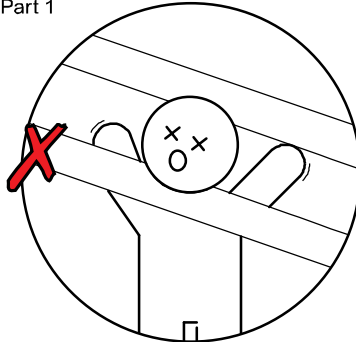
Part 1



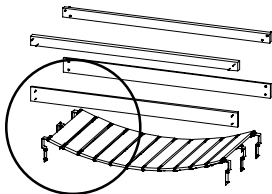
Part 1



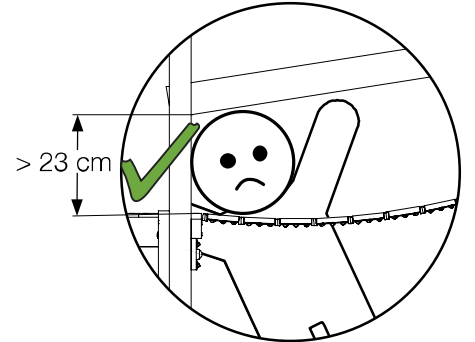
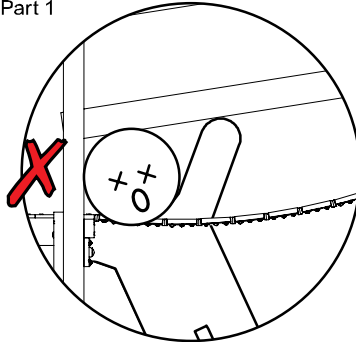
Part 1

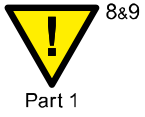


Part 1



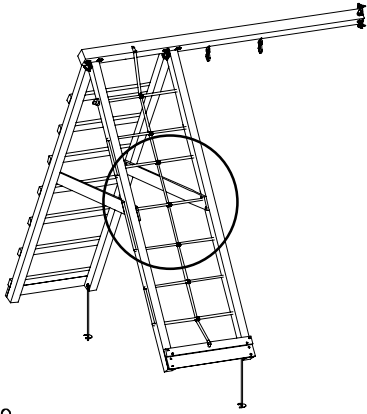
Part 1





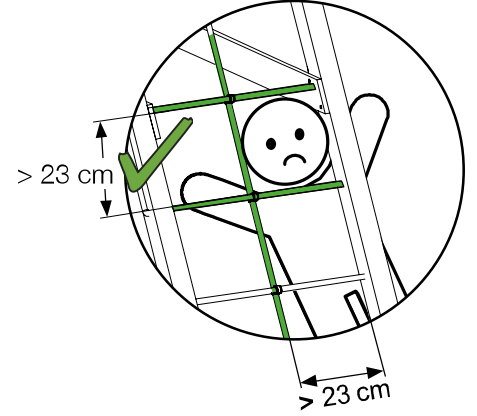
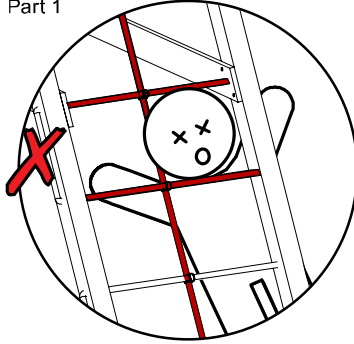
8&9

Part 1



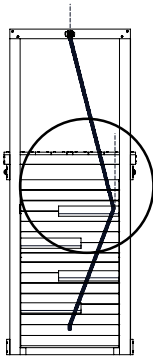
9

Part 1



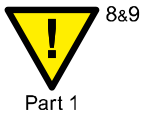
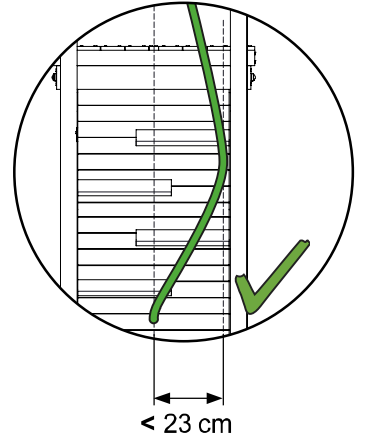
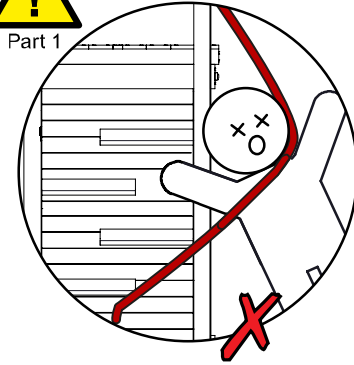
8&9

Part 1



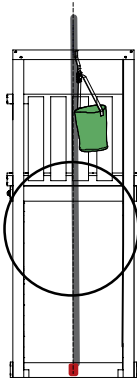
9

Part 1



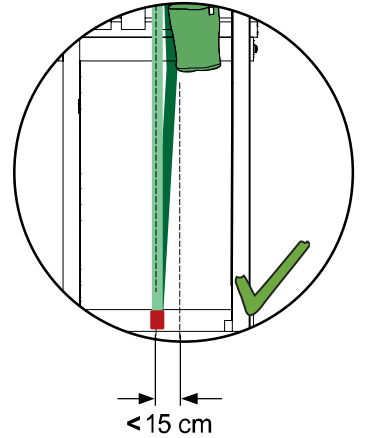
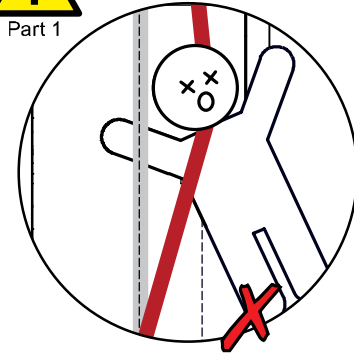
8&9

Part 1



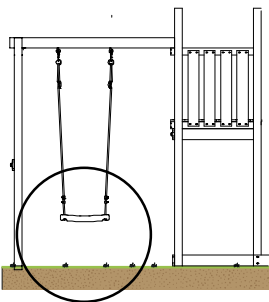
9

Part 1



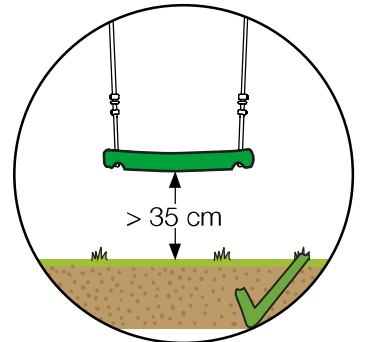
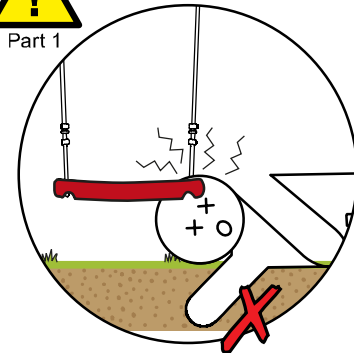
8&9

Part 1



3

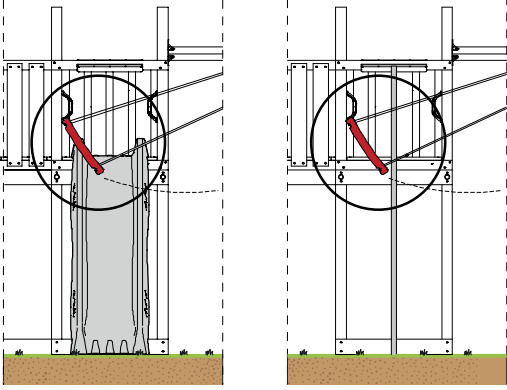
Part 1





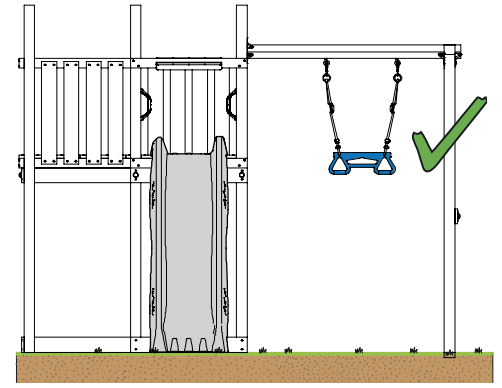
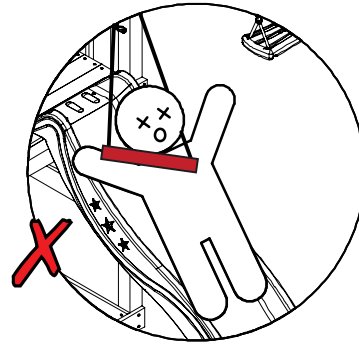
10

Part 1



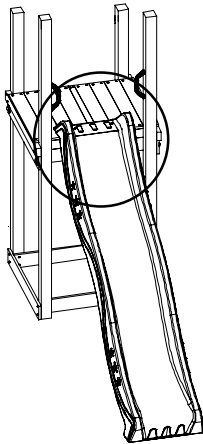
4&9

Part 1



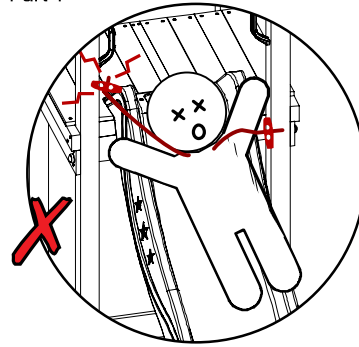
10

Part 1

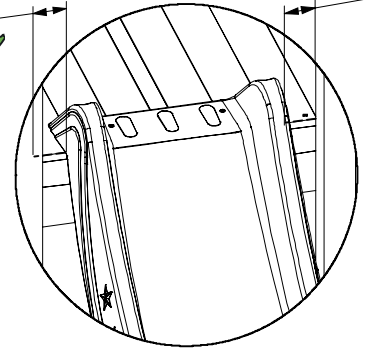


4&9

Part 1



min. 26 mm
max. 75 mm

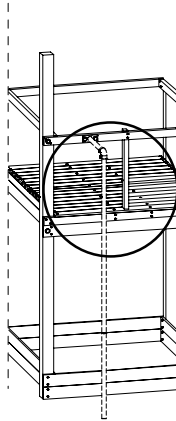


min. 26 mm
max. 75 mm



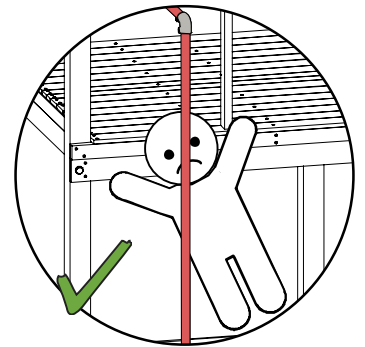
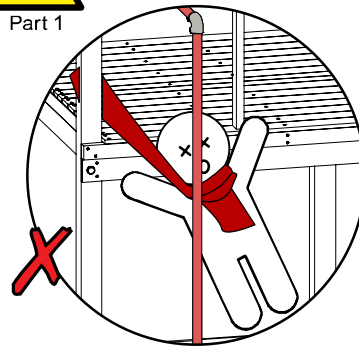
10

Part 1



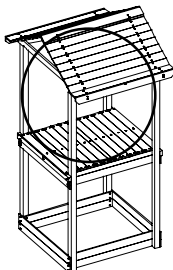
4&9

Part 1



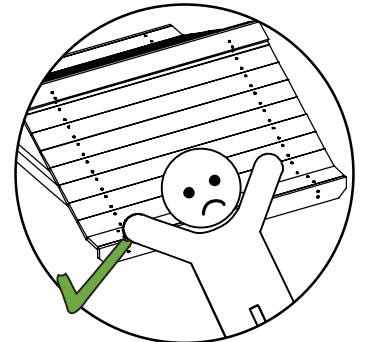
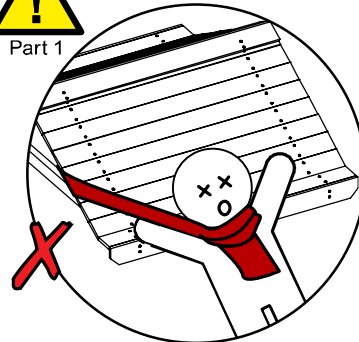
13

Part 1



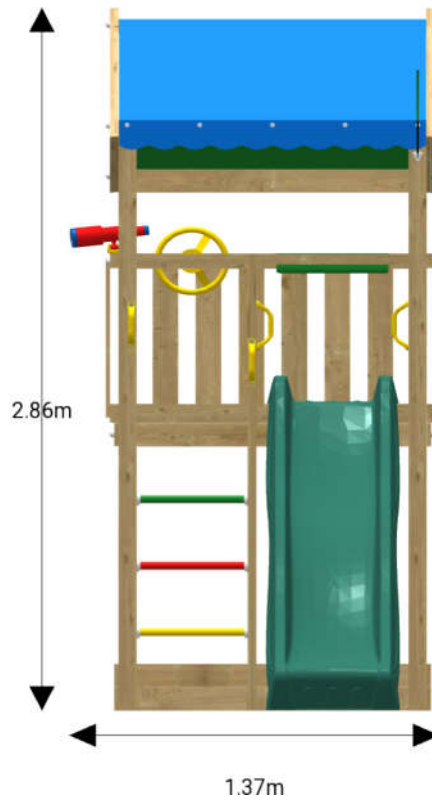
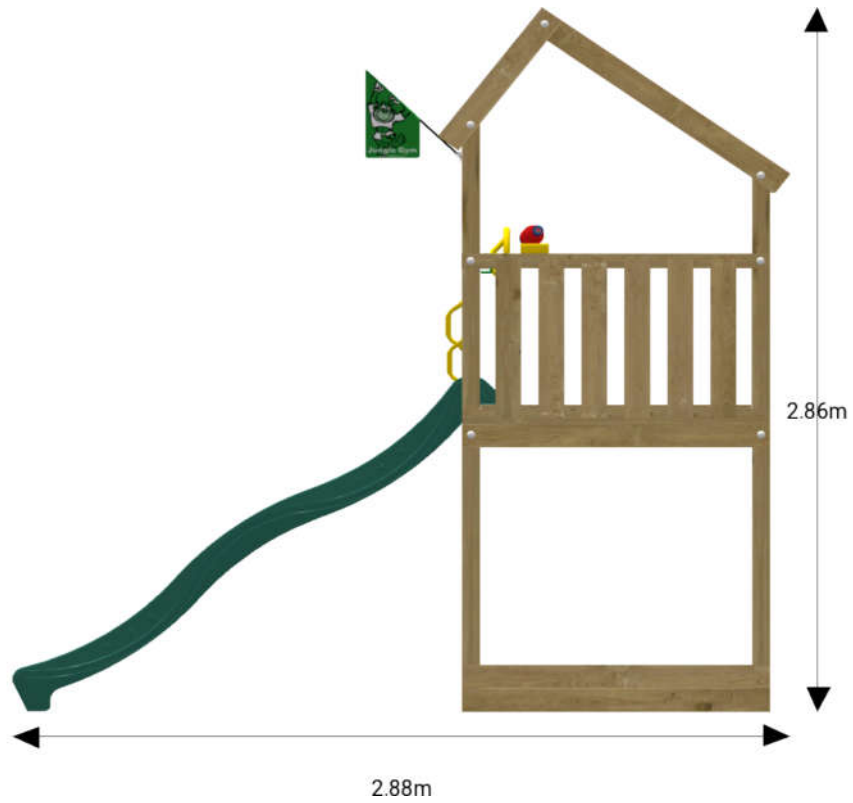
4&9

Part 1







Dimensions Abmessungen Dimensions



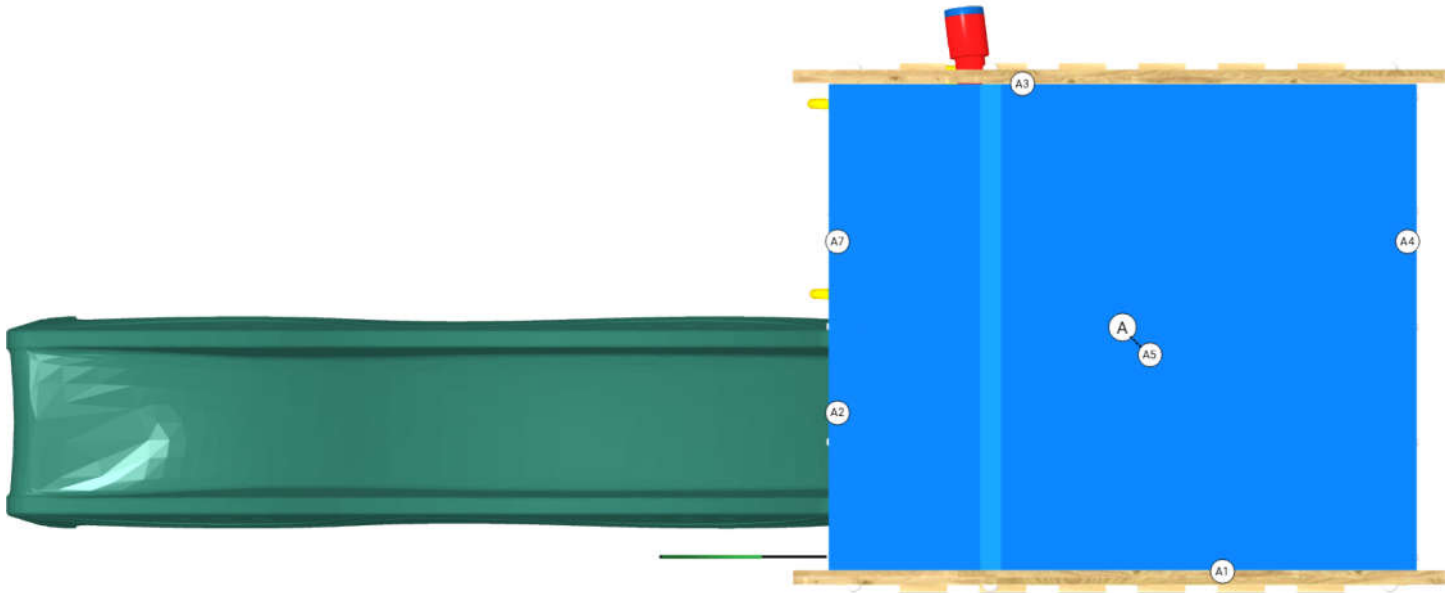


Assembly sequence Montagereihenfolge Séquence d'assemblage







3D | 360°
View

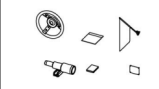



Scan | Click



Manual ID: 040_036_2616

	Print ID			Positions
1	BT10a		p.19	(A)
2	BL03a		p.22	(A4)
3	BL04a		p.23	(A1) (A3)
4	RF10a		p.24	(A5)
5	SL15a		p.28	(A2)
6	GA		p.33	(A)

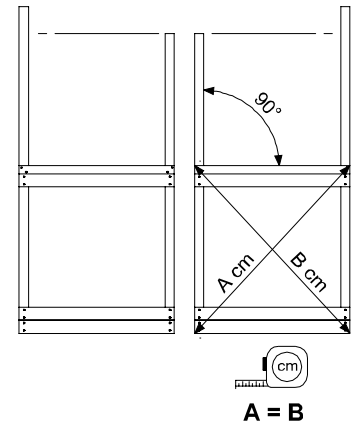
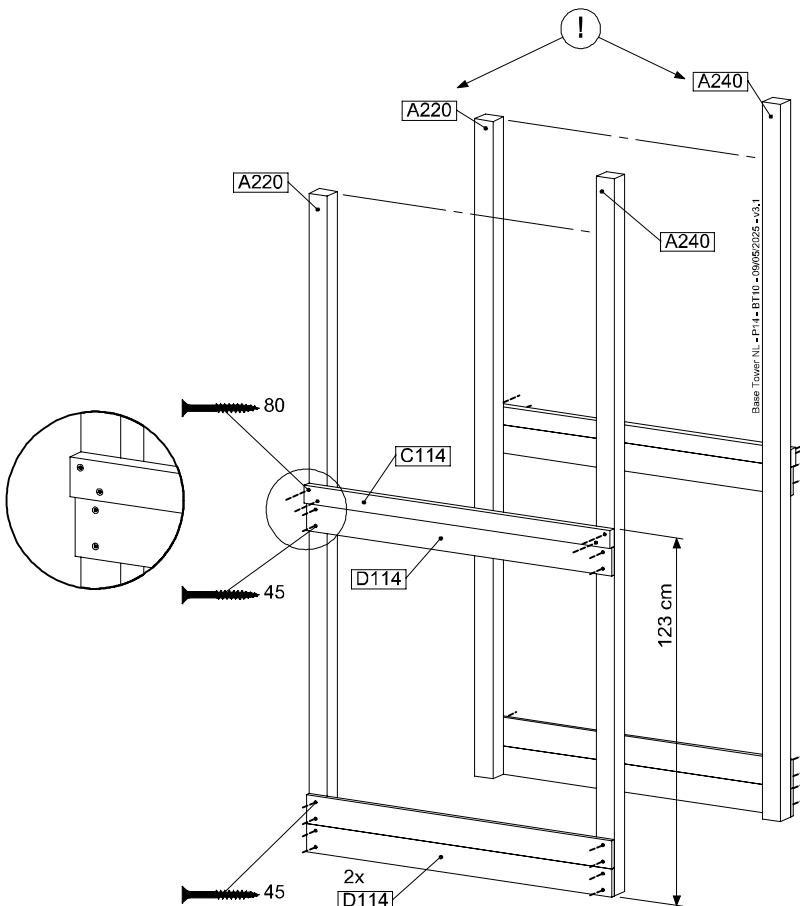
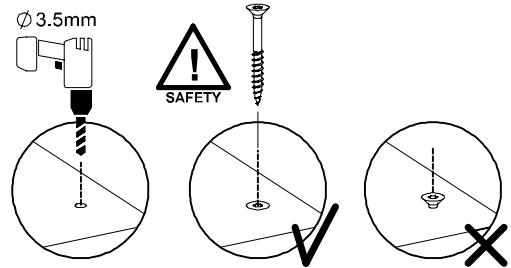
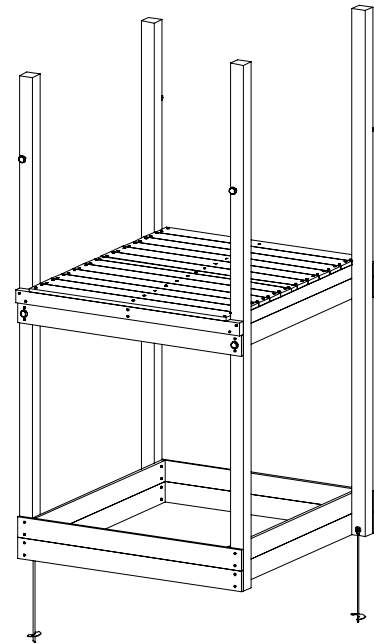
	Print ID			Positions
7	AC01a		p.35	(A)

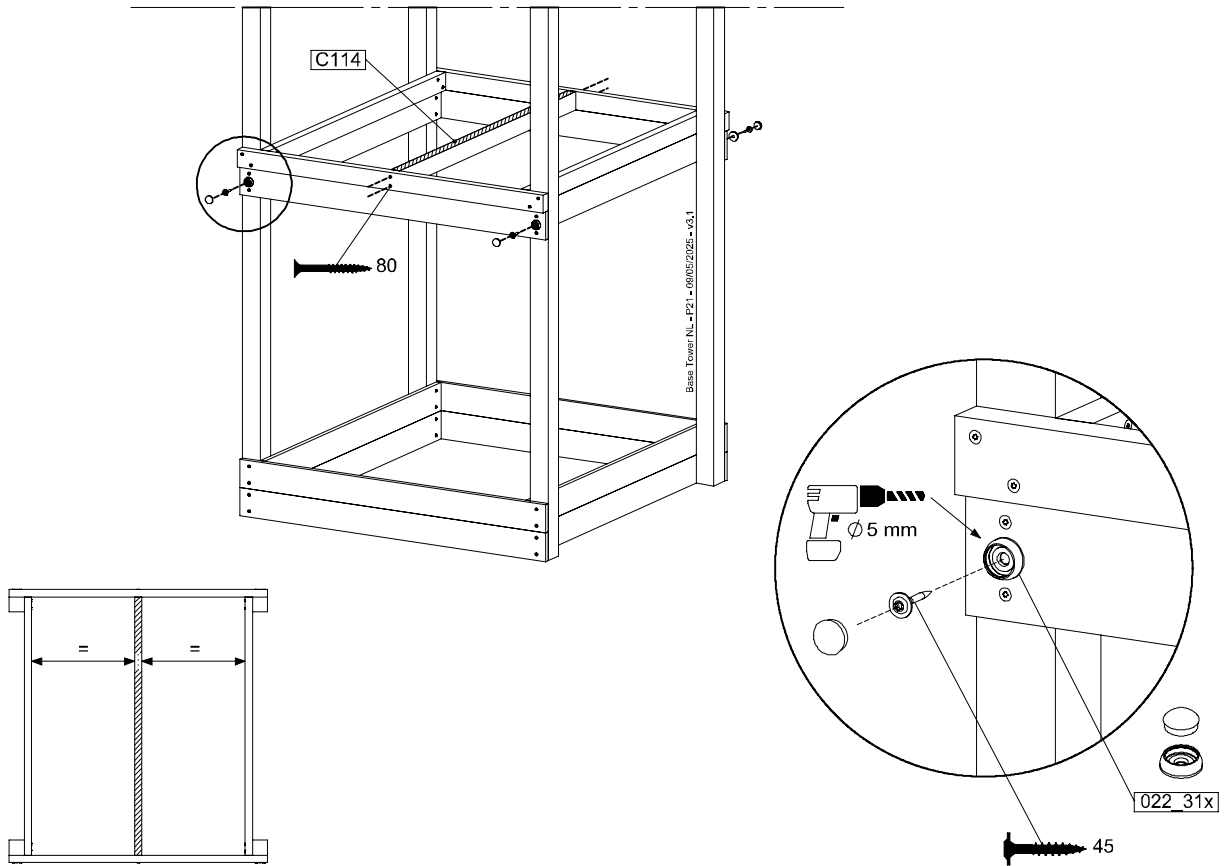
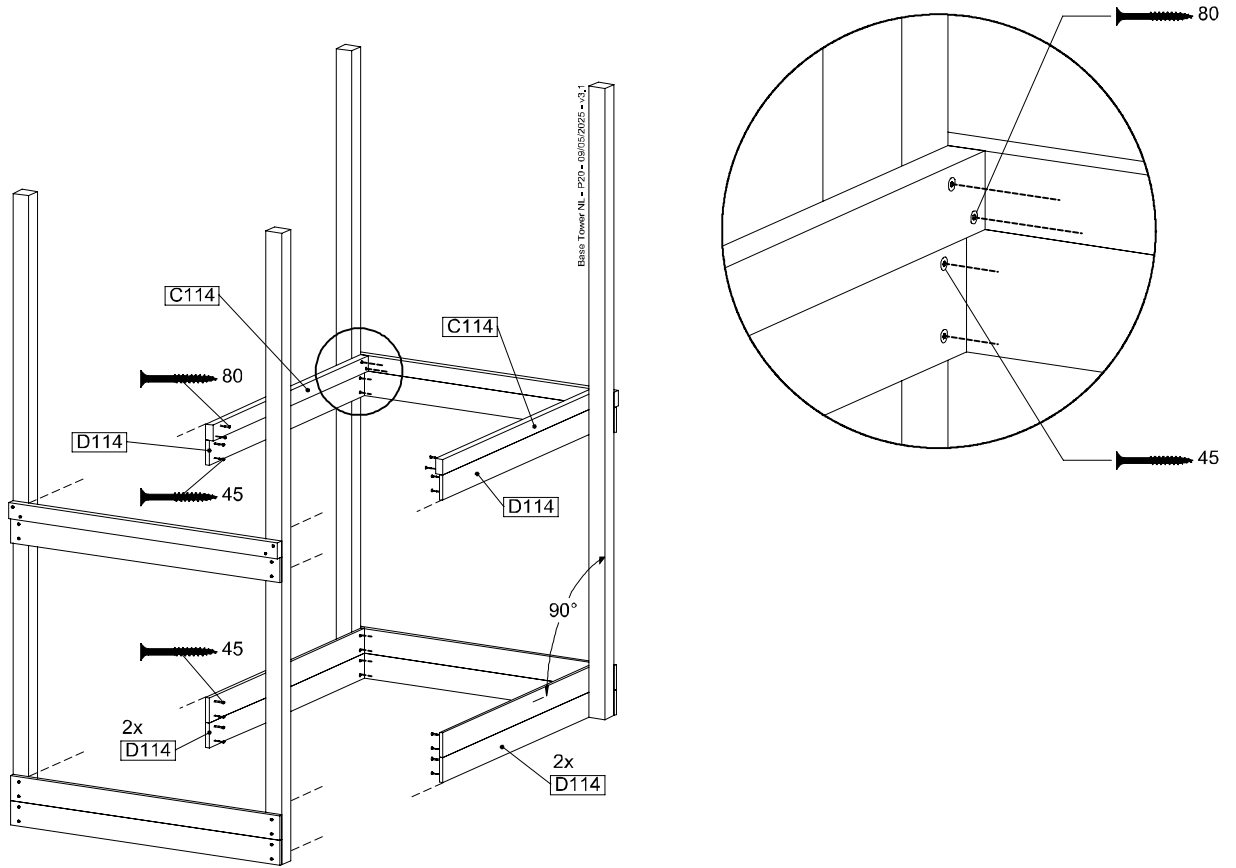
1 BT10a: Base Tower 115 125cm 240220

Assembly Pack: 194_300

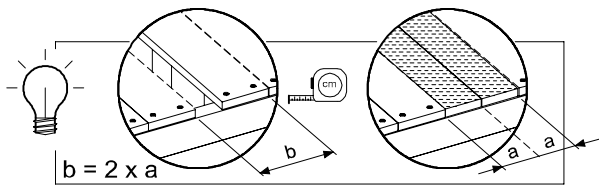
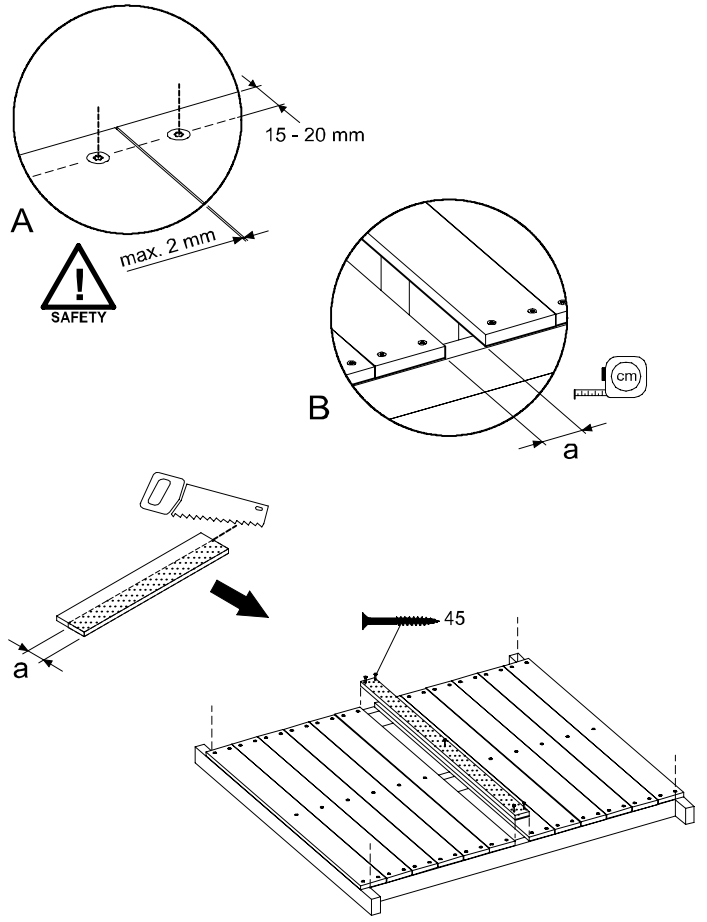
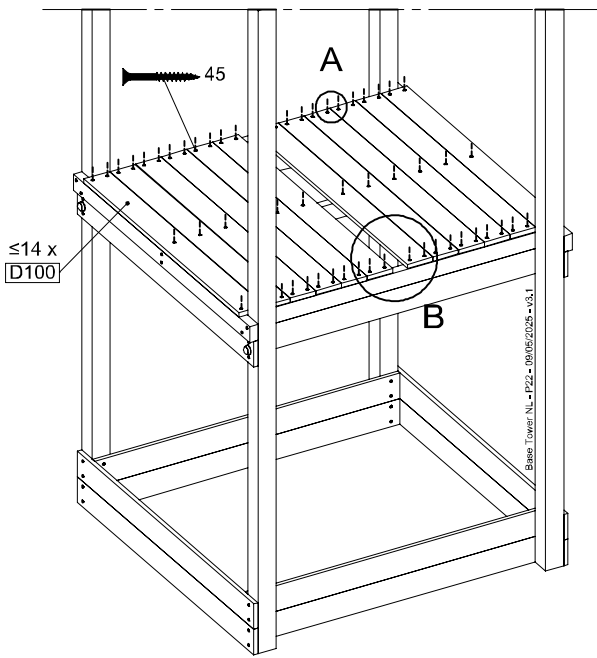
	PartNo	PartName	QTY.
Hardware + Parts	001_406	Stealth Screw 8x45	6
	001_417	Stealth Screw 8x80	4
	002_220	Gap Point Screw T25 - 5x45	118
	002_223	Gap Point Screw T25 - 5x80	20
	022_31x	bpc-base version 3	8
	022_84x	bpc cover	8
	007_001	Ground-anchor	2
Timber	A220	Post ca.70x70 L2200	2
	A240	Post ca.70x70 L2400	2
	C114	Beam 1140 mm	5
	D100	Board 1000 mm	14
	D114	Board 1140 mm	12

Base Tower NL - P15 - BT10 - 09/05/2025 - v3.1





1.2

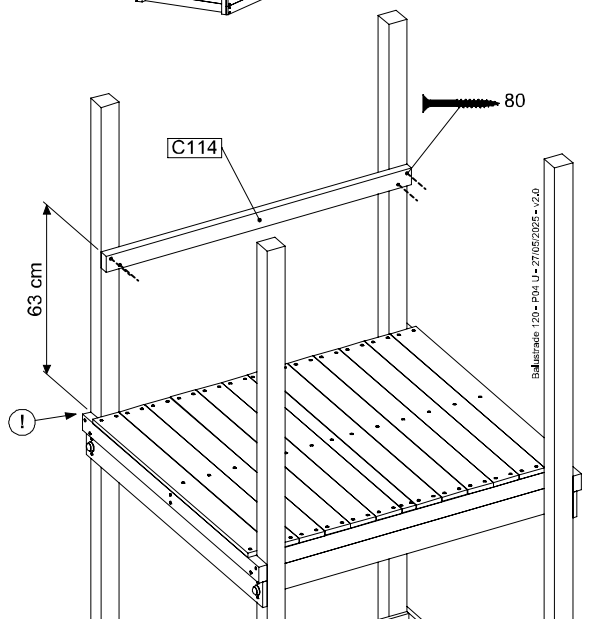
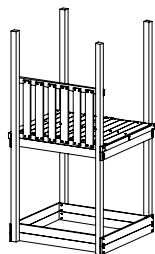
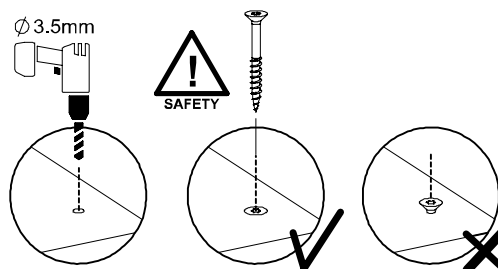
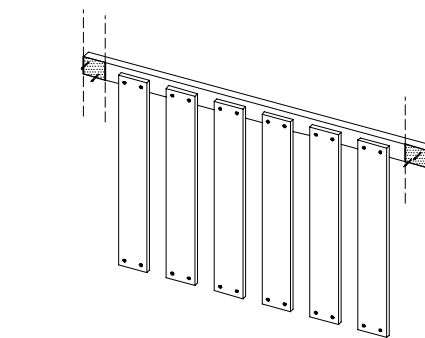


2 BL03a: Balustrade 115 U

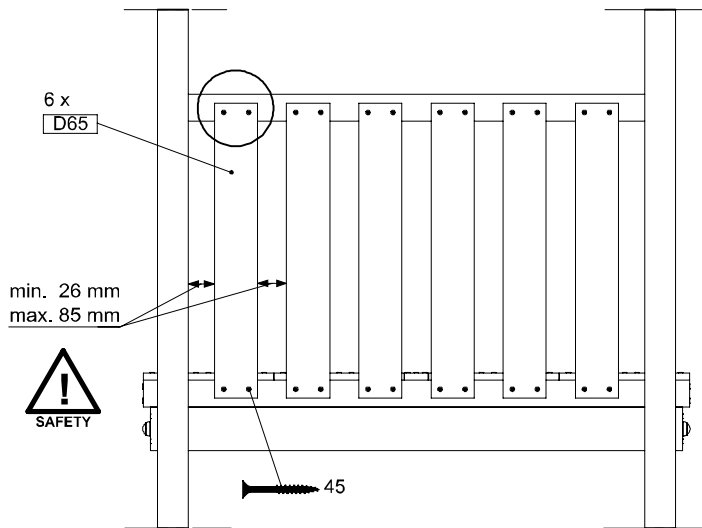
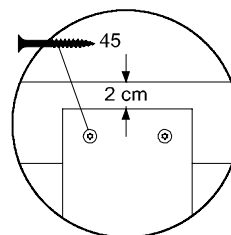
Assembly Pack: 194_501

	PartNo	PartName	QTY.
Hardware + Parts	002_220	Gap Point Screw T25 - 5x45	24
	002_223	Gap Point Screw T25 - 5x80	4
Timber	C114	Beam 1140 mm	1
	D65	Board 650 mm	6

BL03a: 120 - P04.U - 27/05/2025 - v2.0



BL03a: 120 - P04.U - 27/05/2025 - v2.0

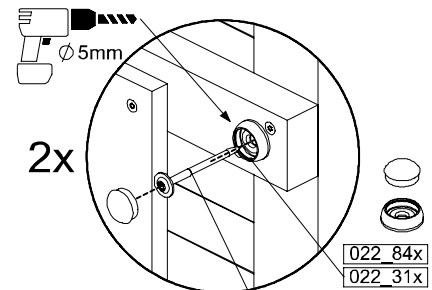
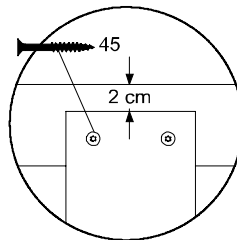
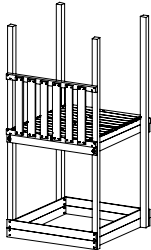
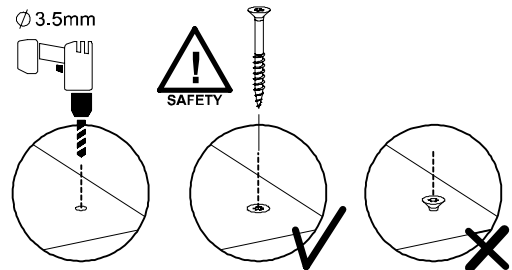
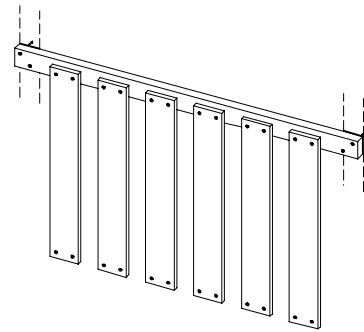


3 BL04a: Balustrade 115 T

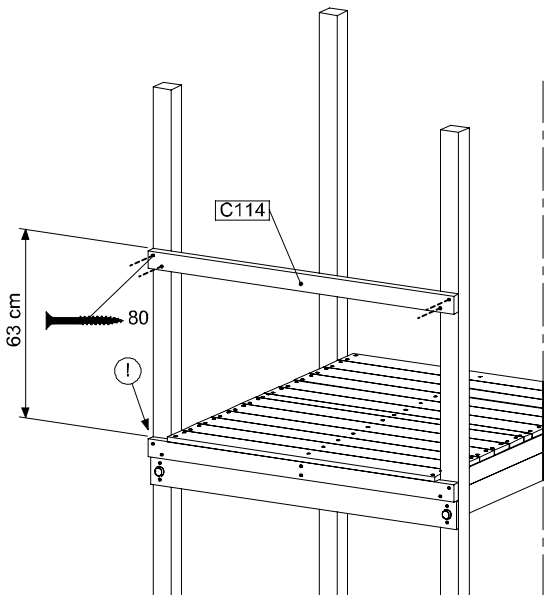
Assembly Pack: 194_501

	PartNo	PartName	QTY.
Hardware + Parts	002_220	Gap Point Screw T25 - 5x45	24
	002_223	Gap Point Screw T25 - 5x80	4
Timber	C114	Beam 1140 mm	1
	D65	Board 650 mm	6

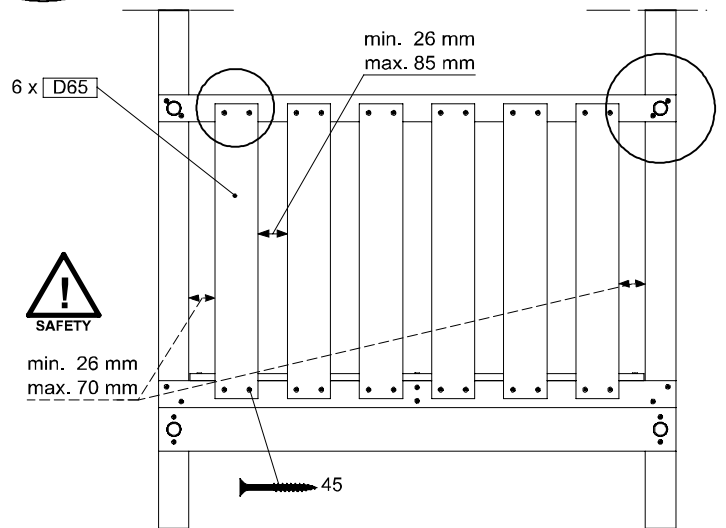
BA115046-120 - P103-T - 27/05/2025 - V2.0



HARDWARE PACK TOWER (BT/ET) → 80



BA115046-120 - P103-T - 27/05/2025 - V2.0

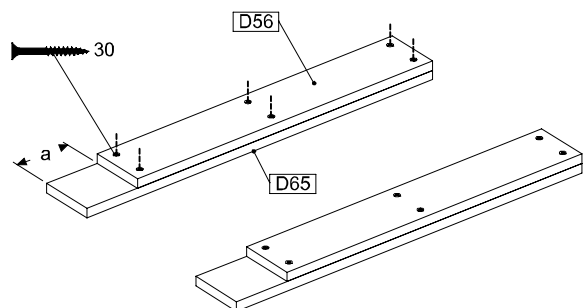
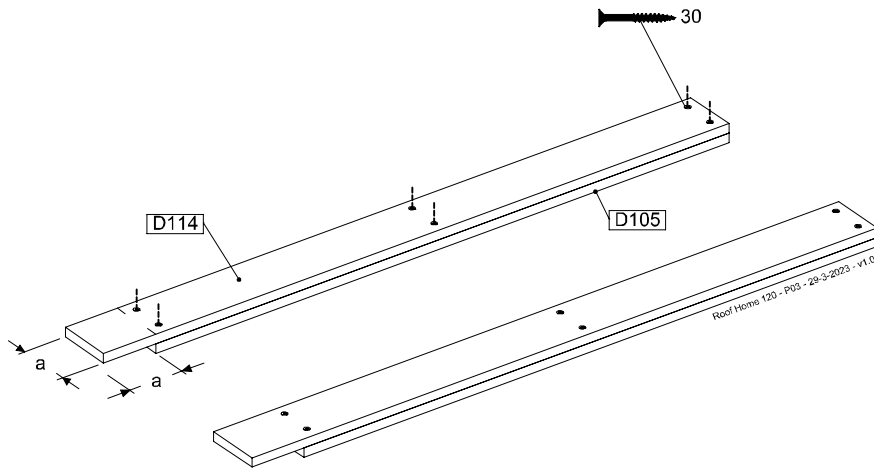
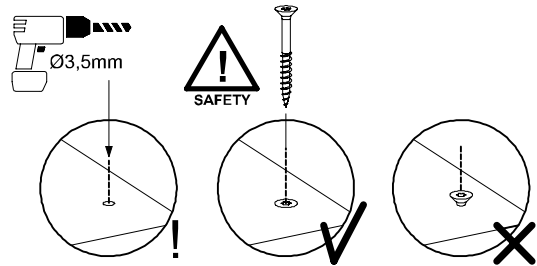
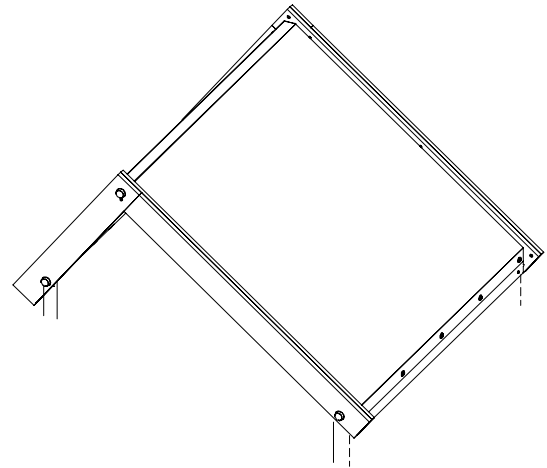


4 RF10a: Roof Canvas Saltbox 115

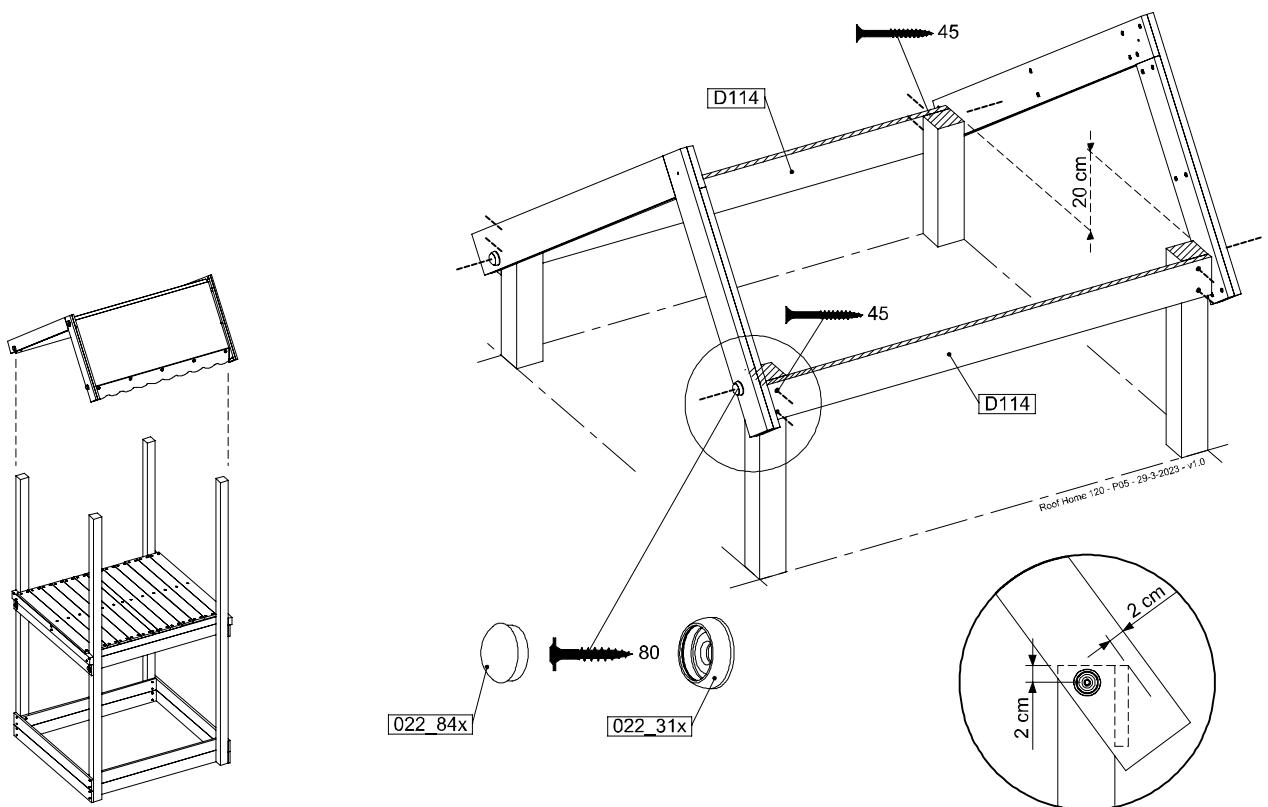
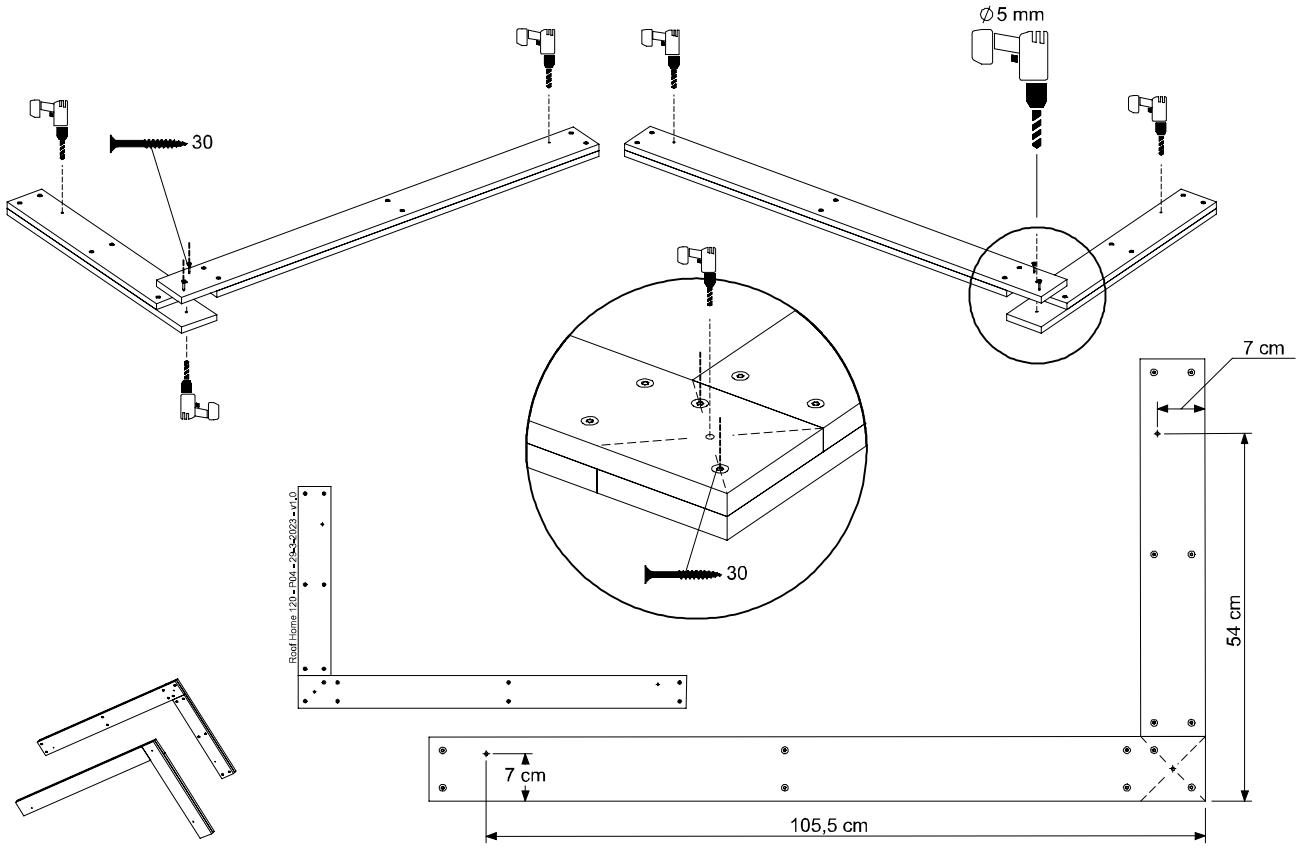
(194_312)

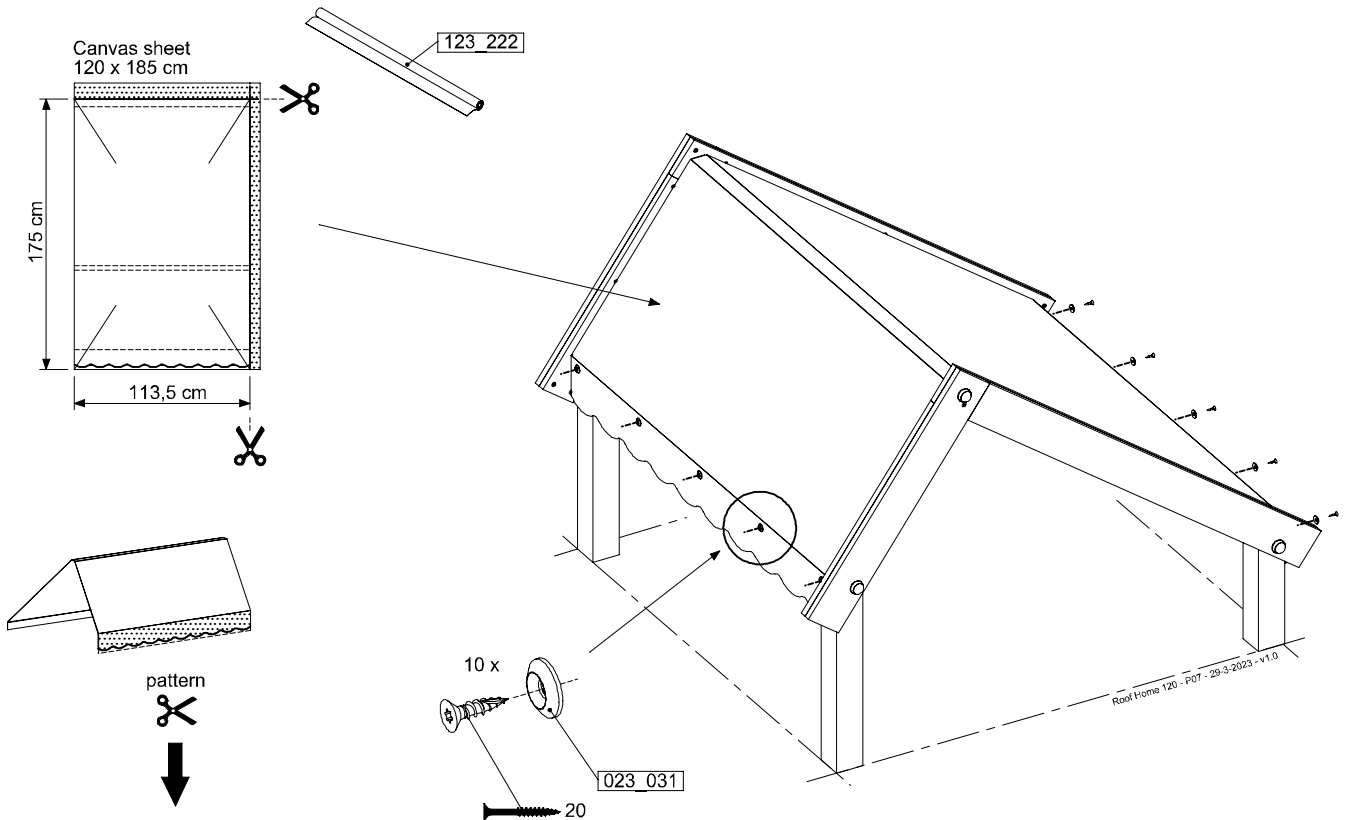
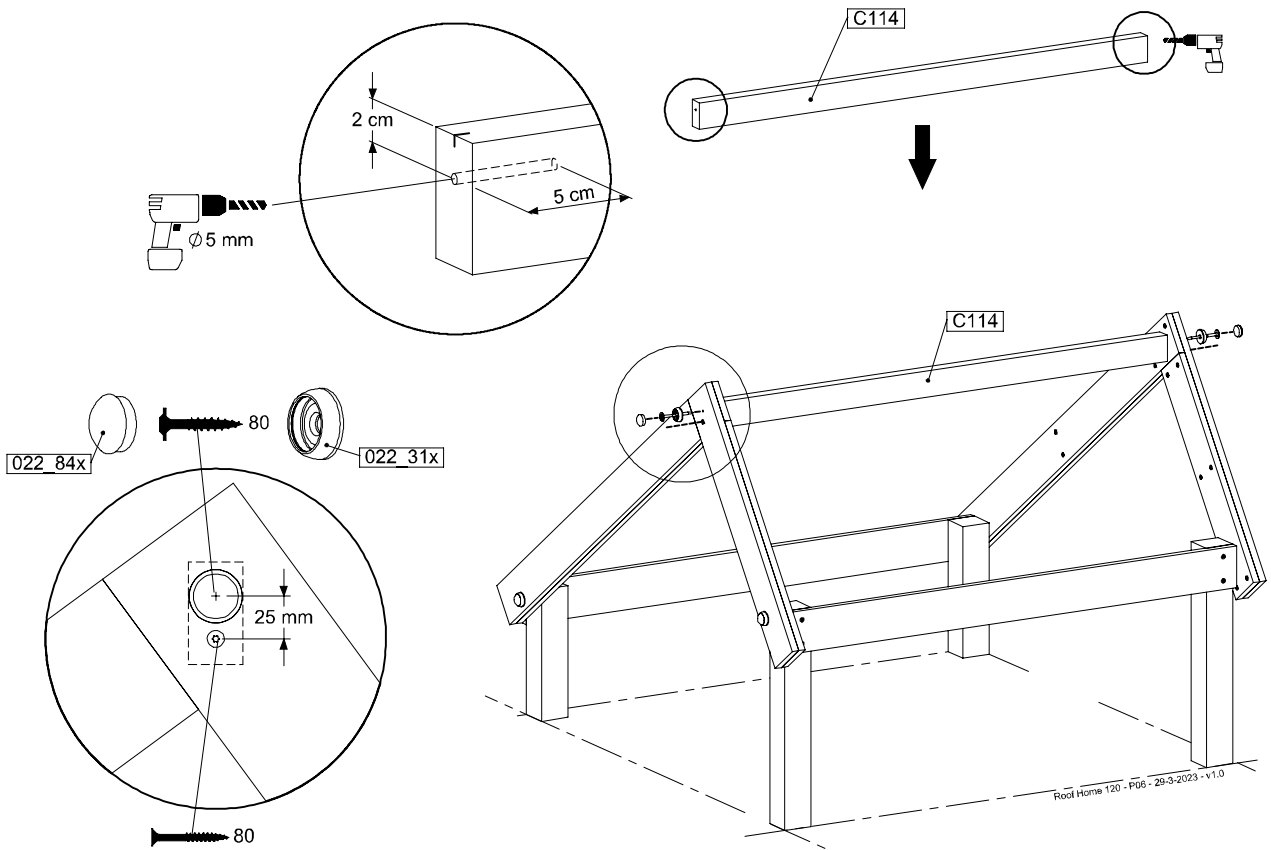
	PartNo	PartName	QTY.
Hardware Pack	001_417	Stealth Screw 8x80	6
	002_219	Gap Point Screw T25 - 5x30	28
	002_220	Gap Point Screw T25 - 5x45	8
	002_223	Gap Point Screw T25 - 5x80	2
	002_308	Gap Point Screw T25 - 5x20	10
	022_31x	bpc-base version 3	6
	022_84x	bpc cover	6
	023_031	Finishing Washer GPS 5.0	10
Other	123_222	Sheet Canvas Navigator Line 1200x1850	1
Timber	C114	Beam 1140 mm	1
	D56	Board L=(650 - board width) mm	2
	D65	Board 650 mm	2
	D105	Board L=(1140-boardw) mm	2
	D114	Board 1140 mm	4

Roof Home 120 - P02 - 29-S-2023 - v1.0

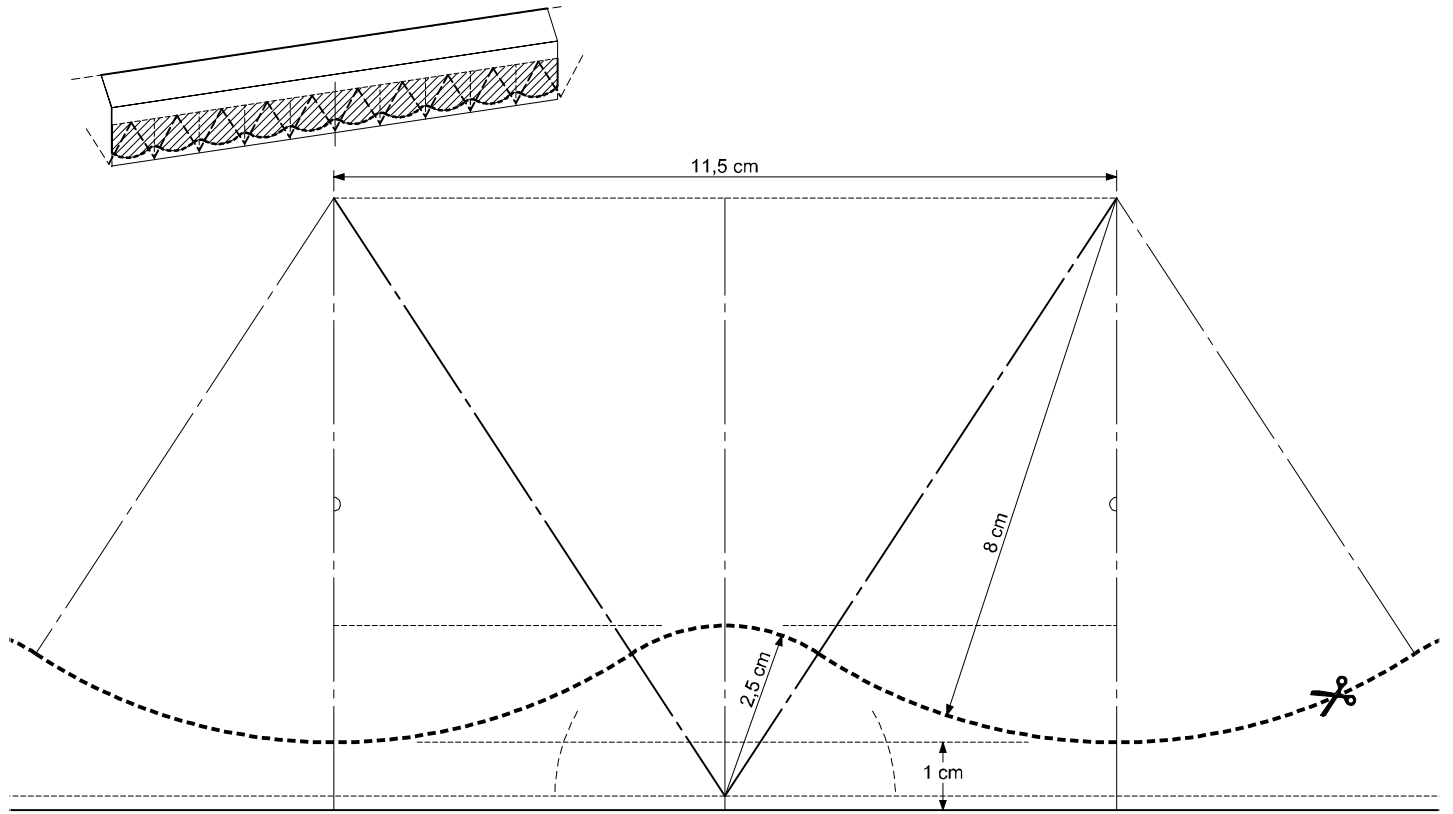


4.1





4.3



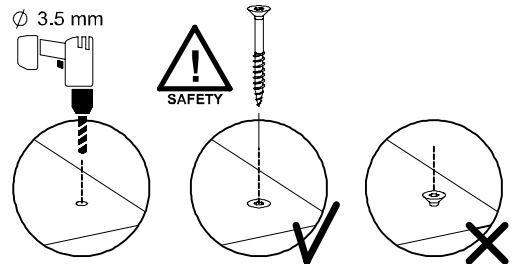
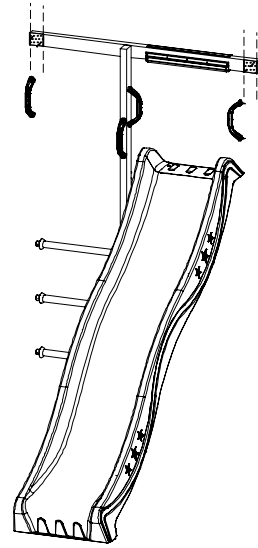
Manual ID: 040_036_2616

5 SL15a: Slide x Ladder 115 145 U Right

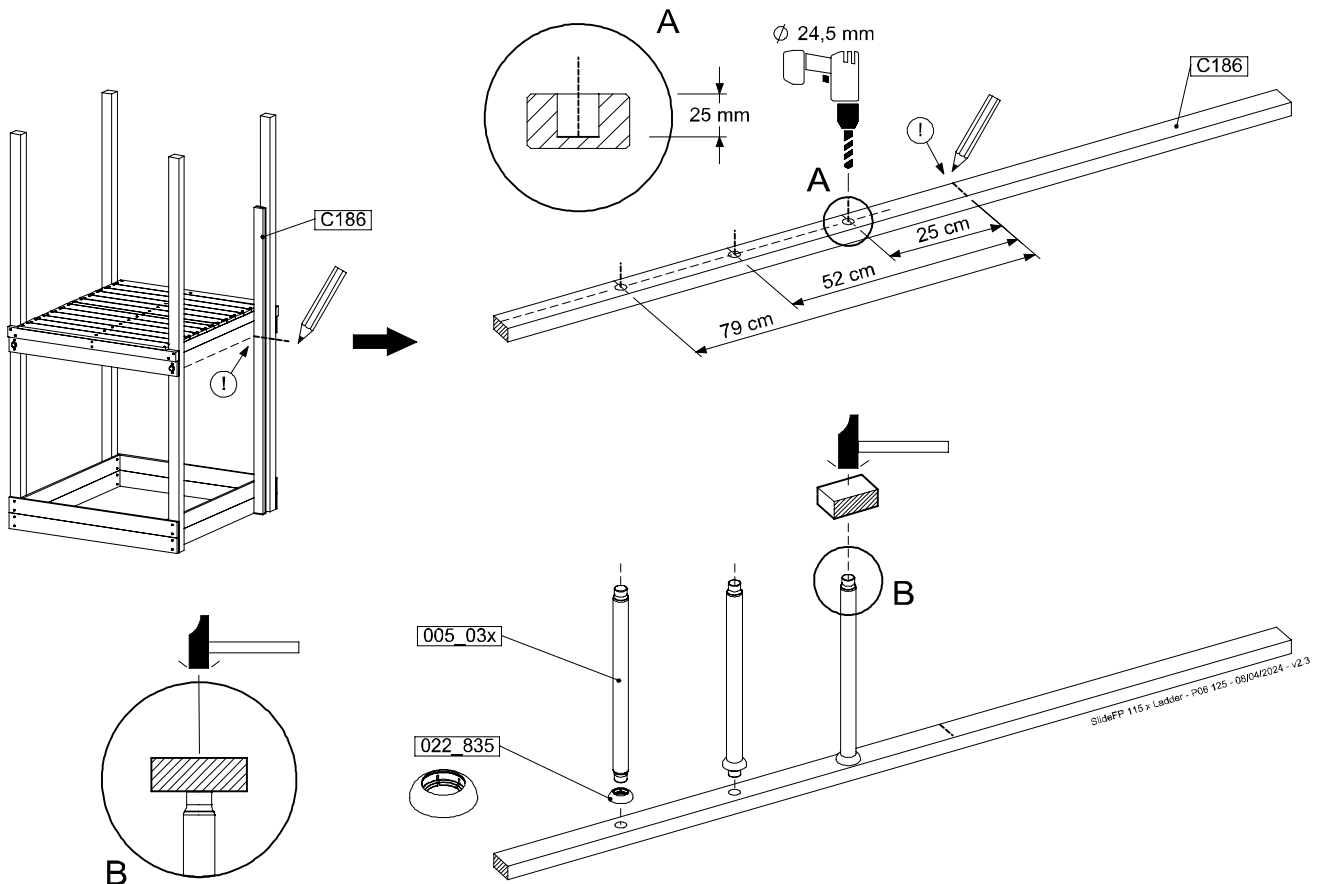
Assembly Packs: 194_107 + 194_003

	PartNo	PartName	QTY.
Hardware Pack	000_101	Nail Pan Head	10
	002_220	Gap Point Screw T25 - 5x45	10
	002_223	Gap Point Screw T25 - 5x80	8
	002_308	Gap Point Screw T25 - 5x20	2
Other	005_03x	Ladder Rung Y/B/G/R	3
	022_835	Rung Cap	6
	120_102	Handgrip set (complete 2x)	2
	123_200	Bumperpad	1
	324_xxx	Wavy Star Slide XL 2200 mm	1
Timber	C114	Beam 1140 mm	1
	C186	Beam 1860 mm	1

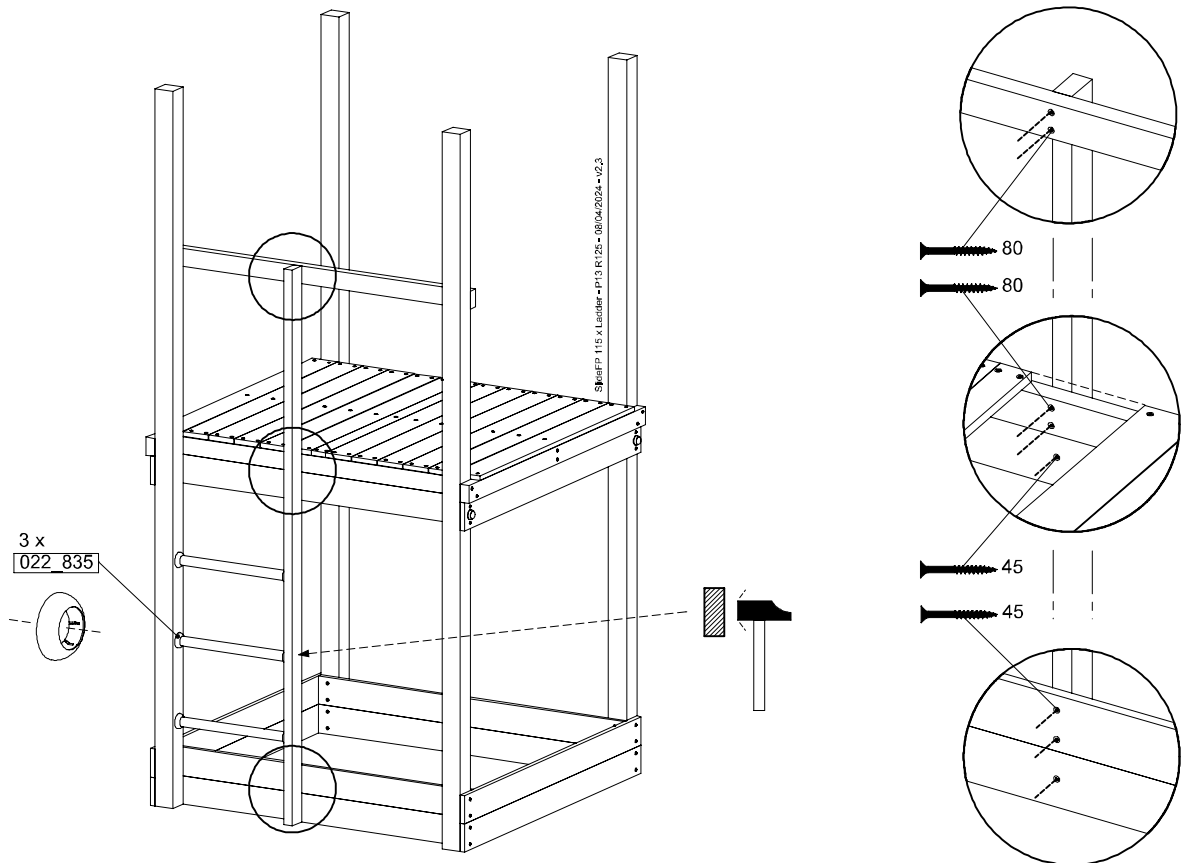
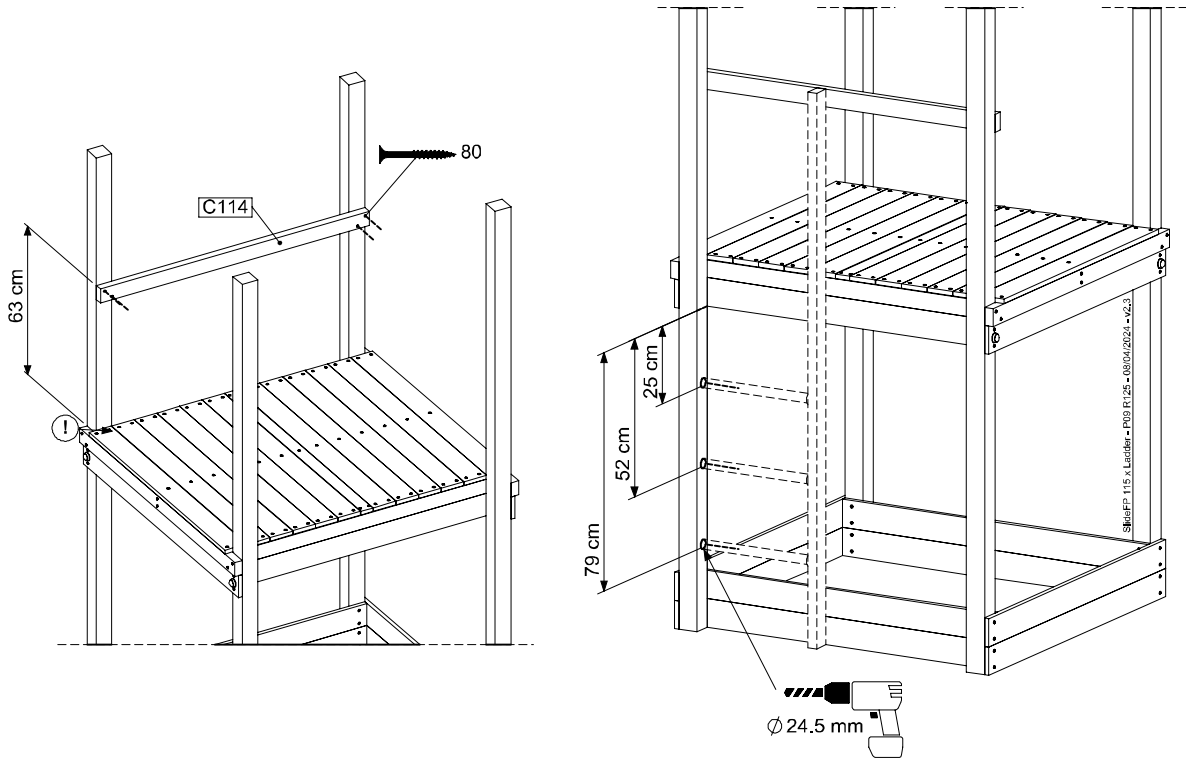
SlidePP 115 x Ladder - P06 R125 - 09/04/2024 - v2.3

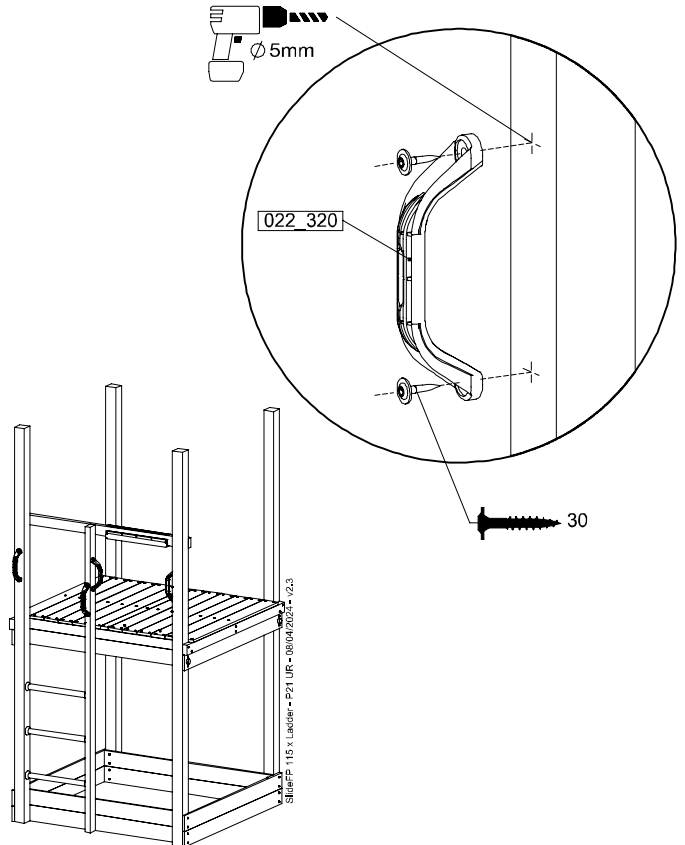
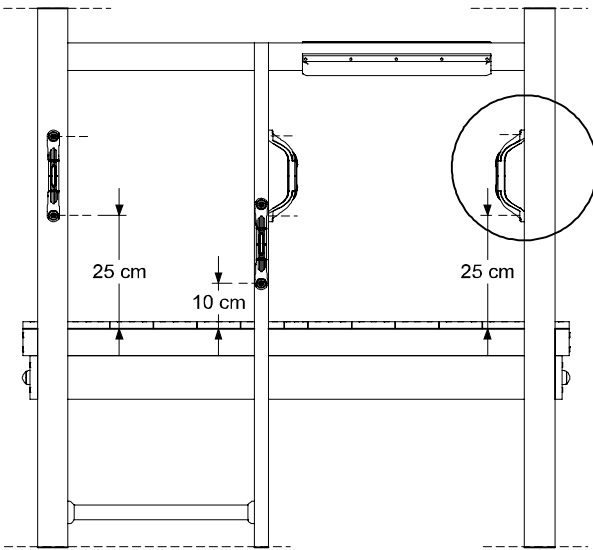
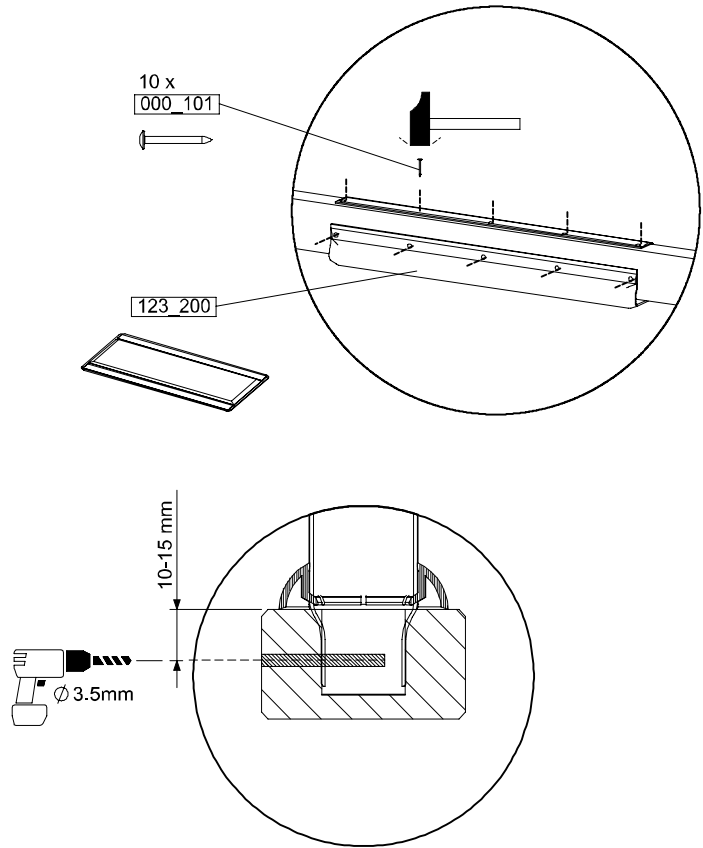
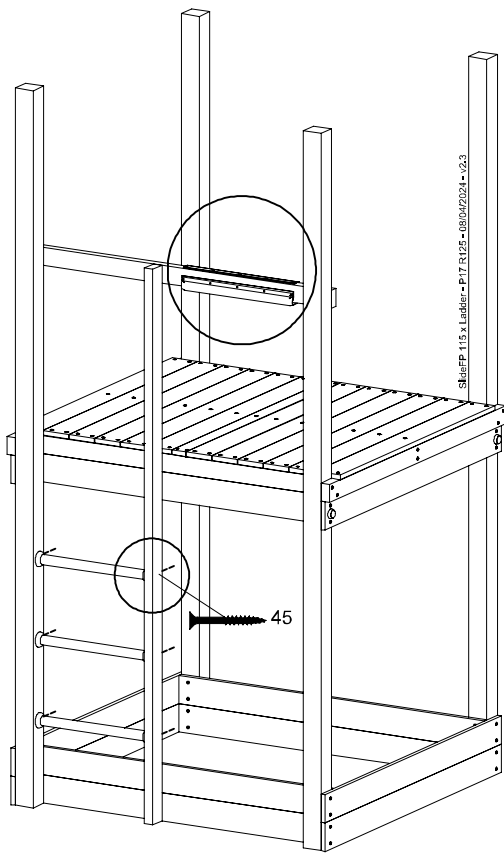


Manual ID: 040_036_2616

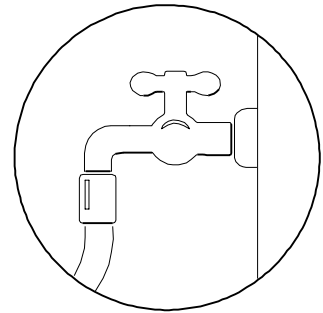
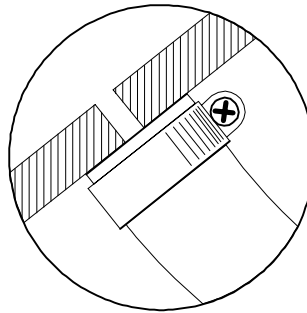
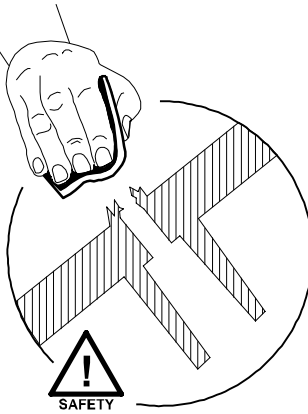
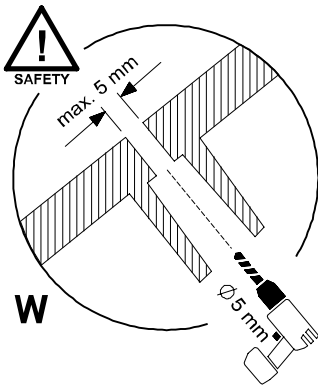
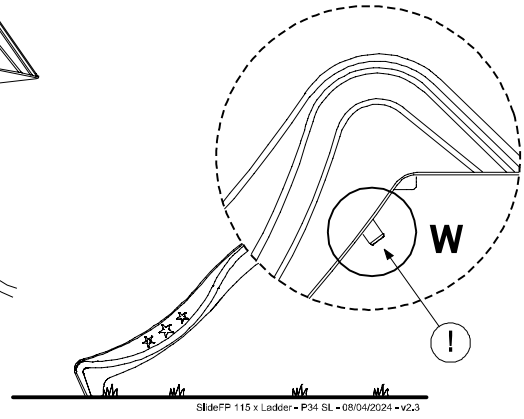
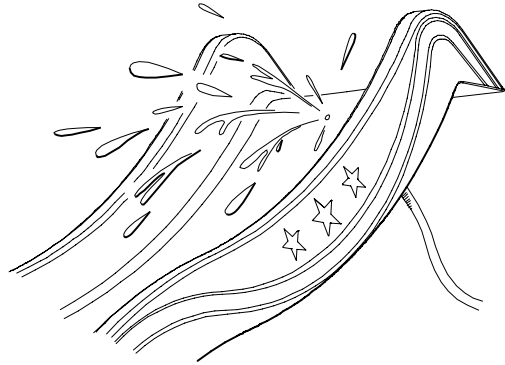
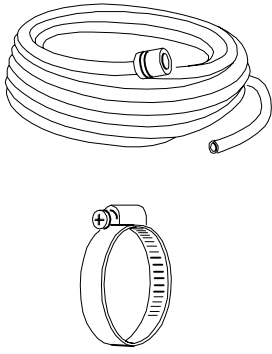


5.1

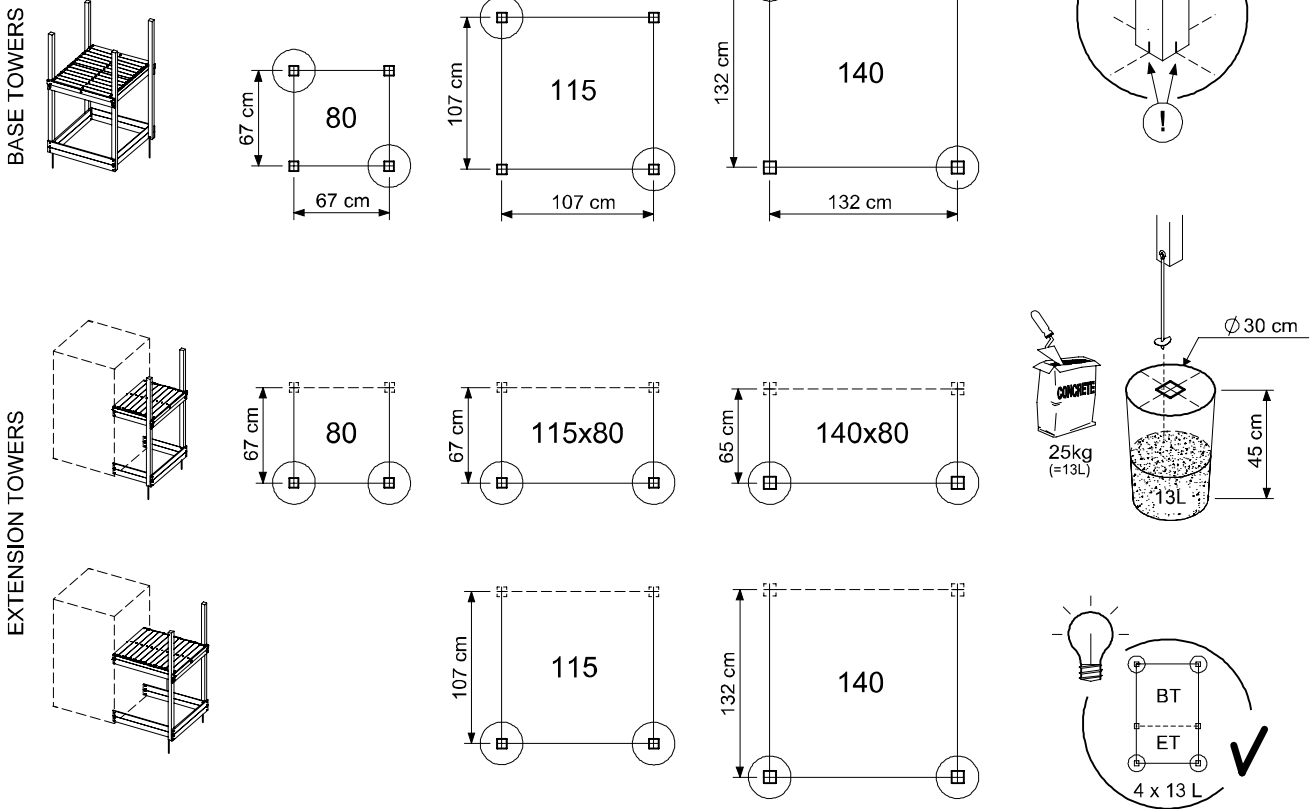




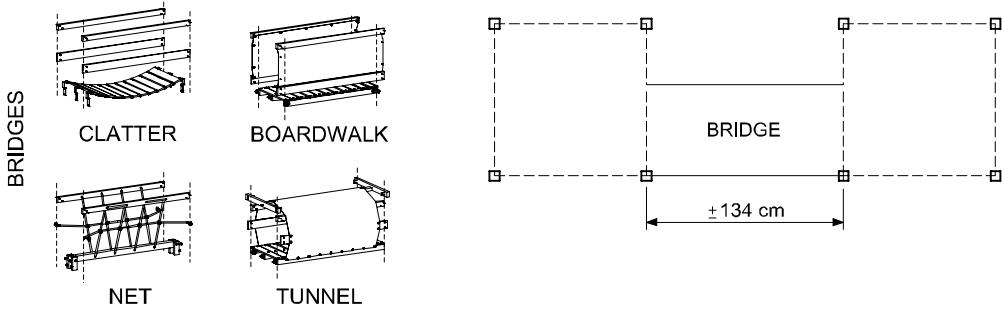
5.4



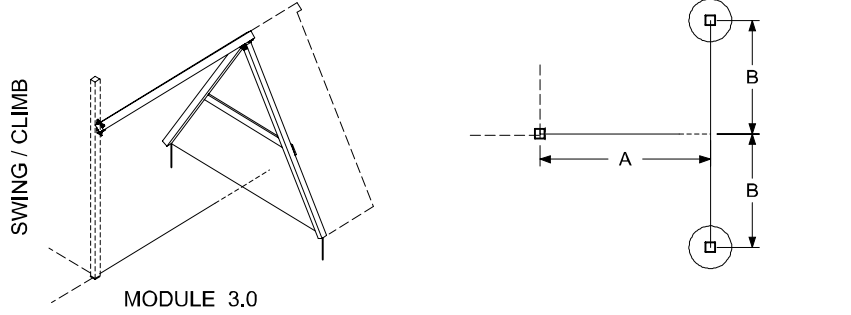
6 GA: Ground Anchors



Ground Anchorset Uni - P03 - 22/07/2025 - v2.3

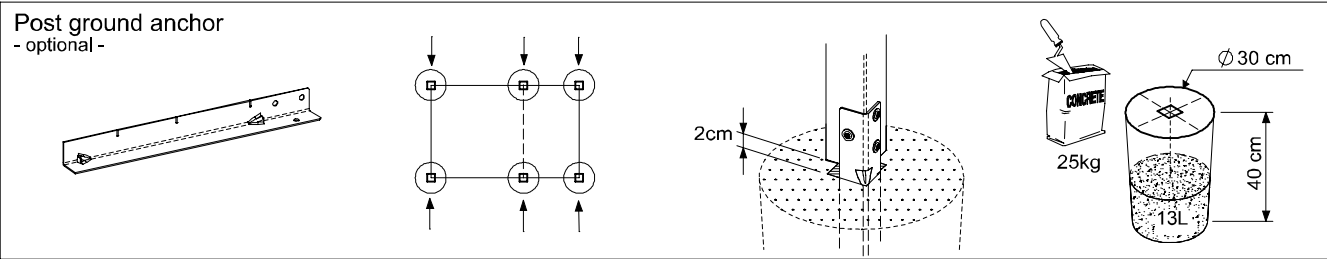


Ground Anchorset Uni - P04 - 22/07/2025 - v2.3



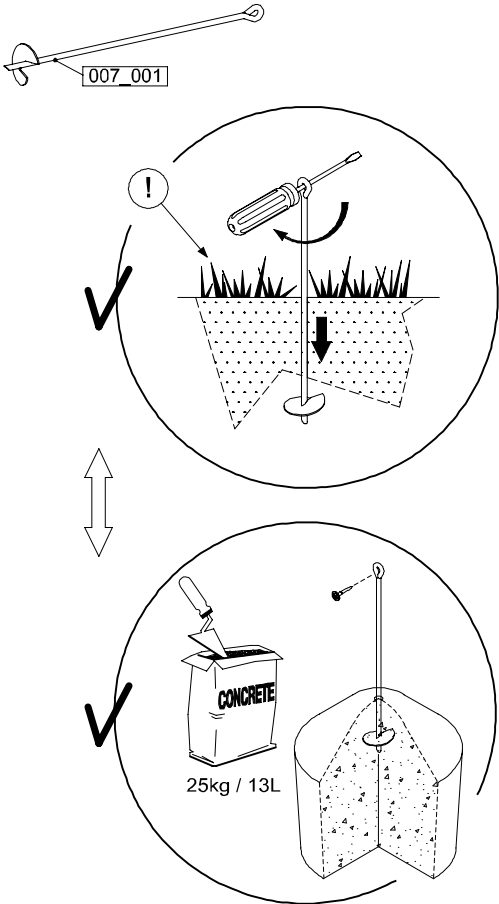
MODULE 3.0	Module type	A	B
	1-Swing 200 - 3.0	155	110
1-Swing 220 (Extra) - 3.0		115	
1-Climb 200 - 3.0	148		
2-Climb 200 - 3.0	222	110	
2-Swing 200 - 3.0	215		
1-Climb 220 (Extra) - 3.0	170	115	
2-Climb 220 (Extra) - 3.0	242		
2-Swing 220 (Extra) - 3.0	235		

cm

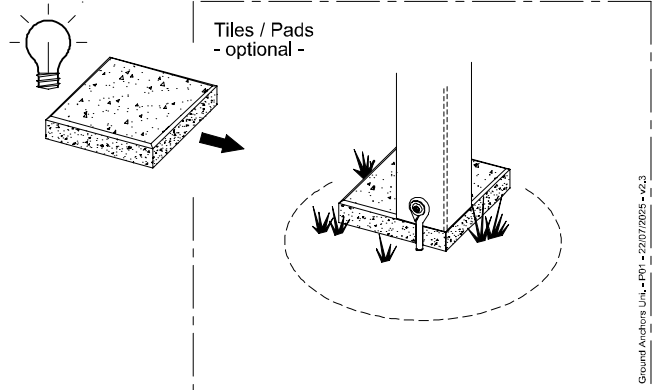
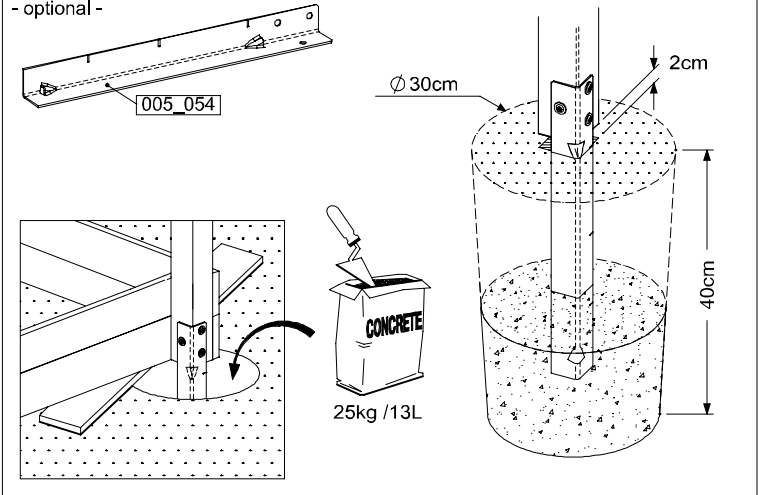


6.1

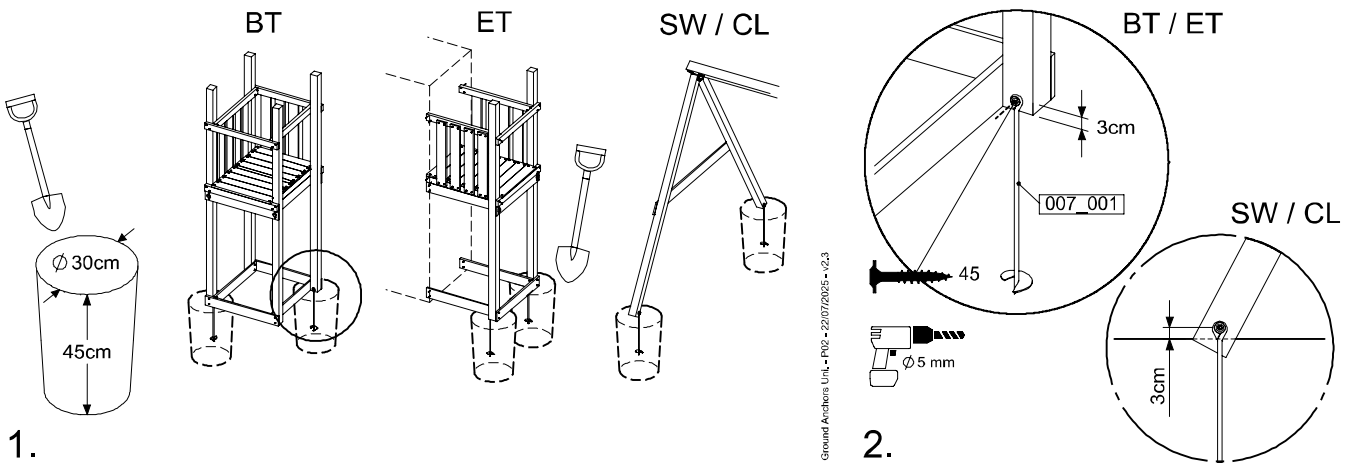
Screw-in ground anchor



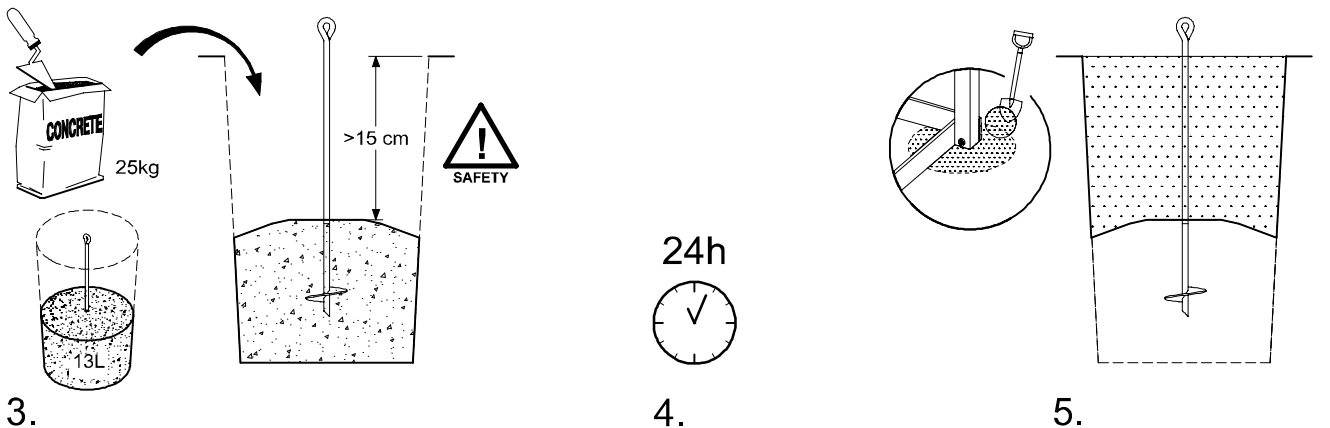
Post ground anchor - optional -



Ground Anchors Unit - P10 - 22/07/2025 - v2.3



Ground Anchors Unit - P10 - 22/07/2025 - v2.3

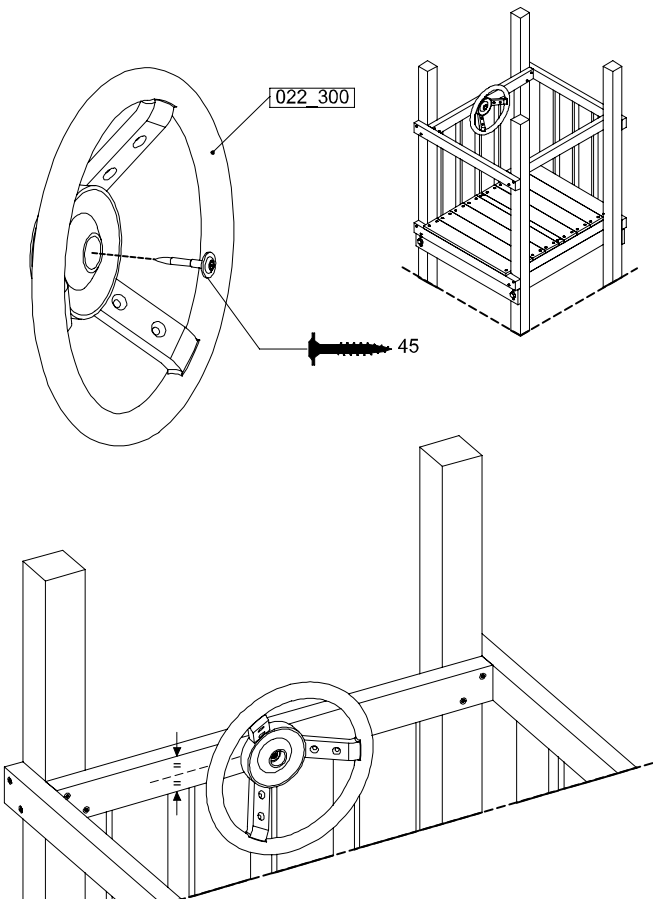
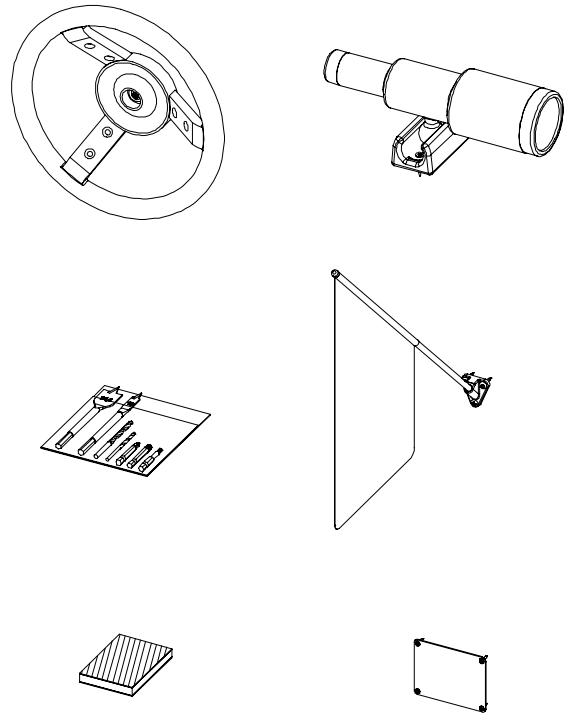


7 AC01a: Accessories

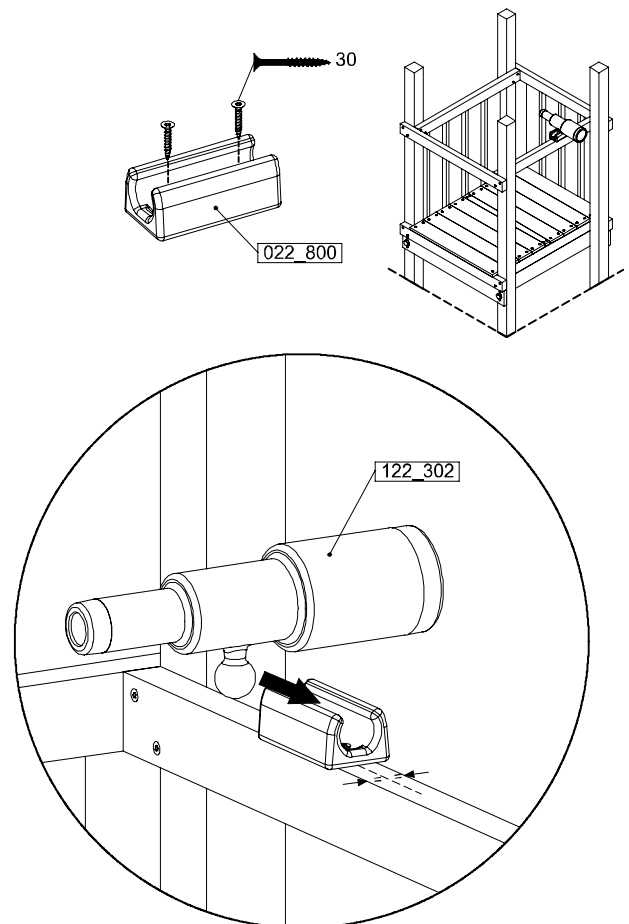
(194_119)

	PartNo	PartName	QTY.
Hardware Pack 100_617	001_406	Stealth Screw 8x45	1
	002_041	Dome head screw 4.5 x 20 mm	3
	002_042	Dome head screw 3.5 x 13mm	4
	002_219	Gap Point Screw T25 - 5x30	2
Other	022_300	Steering Wheel	1
	022_800	Rail P/T 105	1
	022_910	Sandpad	1
	103_901	Logo ID Plate	1
	104_107	Tool Set Climbing Units	1
	120_024	Tower Flag	1
	122_302	Telescope	1

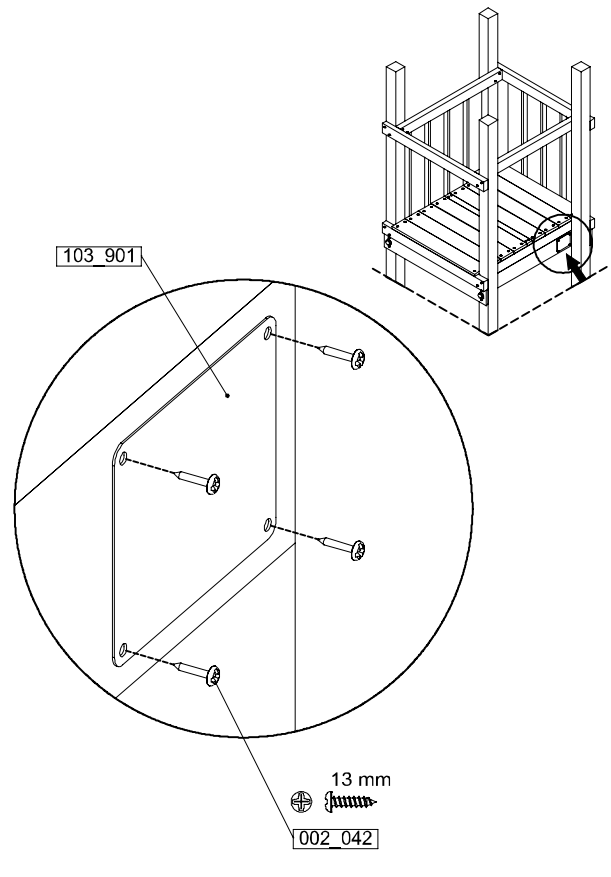
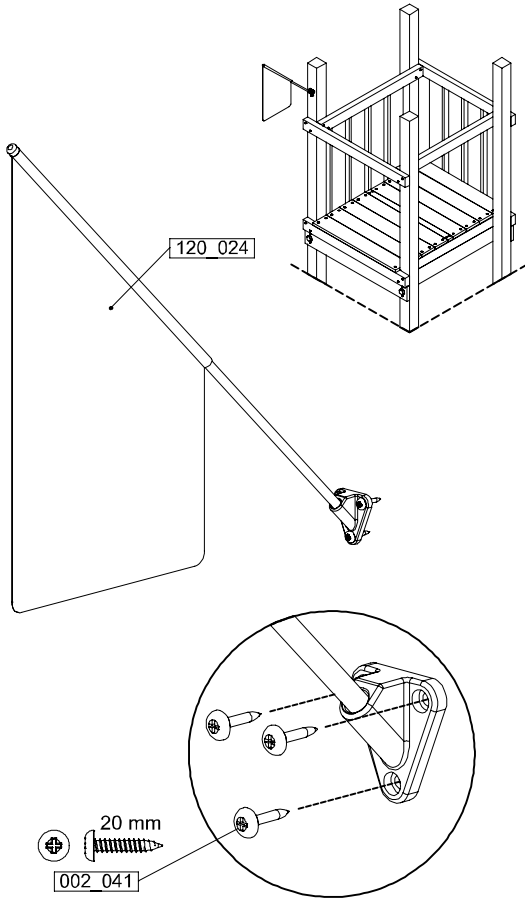
Accessory set - P13 - 24/07/2024 - v5



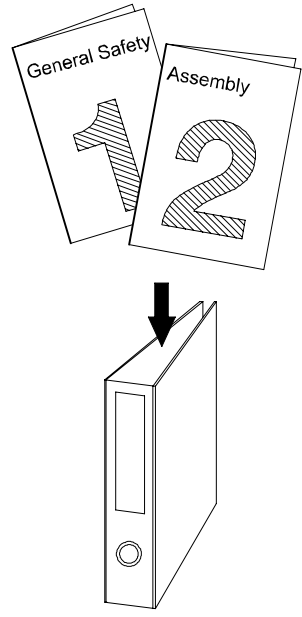
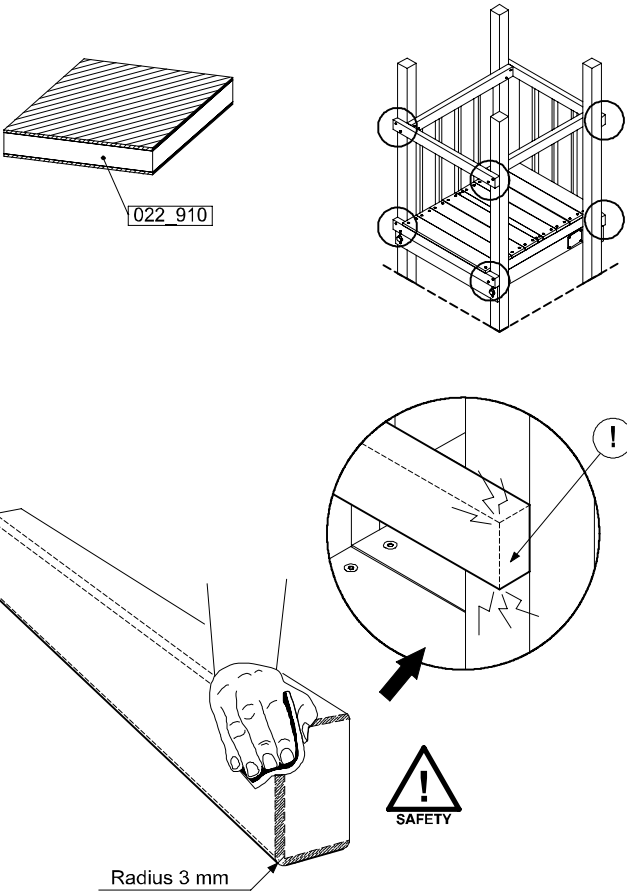
Accessory set - P13 - 24/07/2024 - v5



Manual ID: 040_036_2616

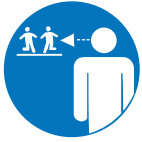


Accessories set - P04 - 24/01/2024 - v5



Accessories set - P05 - 24/01/2024 - v5

Manual ID: 040_036_2616



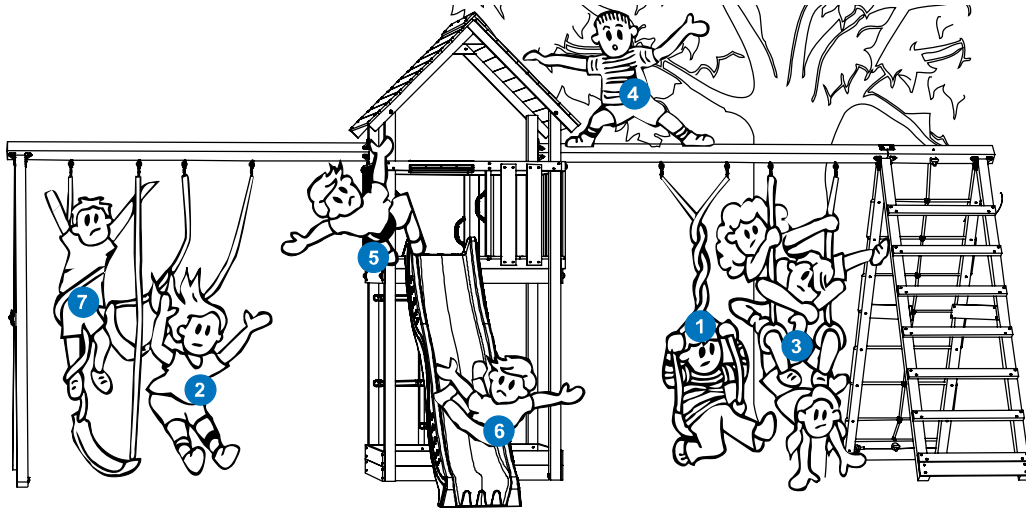
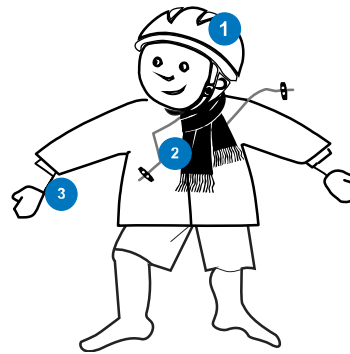
Safe play instructions and safety notices

Sichere Spielanweisungen und Sicherheitswarnungen

Consignes de jeu sécurisé et avis de sécurité




Maximum number of users
Maximale Benutzerzahl
Le nombre maximal d'utilisateurs




Satisfied with the result? We'd love your rating.
Zufrieden mit dem Ergebnis? Teilen Sie Ihre Bewertung.
Satisfait du résultat? Nous serions ravis de recevoir votre avis.

Review us on




★★★★★

Scan | Click




Google account required

Review us on



★★★★★

Scan | Click



Trustpilot account required